



Druckminderventil für Flüssigkeiten und Gase bis 130 °C, Dampf bis 180 °C
CIP/SIP Ausführung für Hygieneanwendungen

Technische Daten

Anschluss	DN 15 - 50 Klemmstutzen Andere Anschlüsse auf Anfrage
Nenndruck	PN 2,5 - 10 (siehe Tabelle unten)
Vordruck	bis 8 bar
Hinterdruck	0,3 - 5 bar in 3 Einstellbereichen
K_{vs} -Wert	2 - 5,2 m ³ /h
Dichtheit	nach VDI/VDE-Richtlinie 2174 (Leckrate $\leq 0,05$ % des K_{vs} -Wertes)

Beschreibung

Eigenmedium gesteuerte Druckminderer sind einfache Basisregler, die genaue Regelung bei leichter Installation und Wartung bieten. Sie regeln den Druck hinter dem Ventil ohne pneumatische oder elektrische Steuerteile.

Das Druckminderventil DM 152 ist ein membrangesteuerter, federbelasteter Proportionalregler, der vorwiegend für Hygieneanwendungen in Lebensmittel- und Pharmaindustrie eingesetzt wird. Die Membrane ist durch eine PTFE-Schutzfolie physiologisch unbedenklich und dämpfbar bis 180 °C. Er benötigt keine externe Steuerung.

Dieses Ventil ist aus tiefgezogenem Edelstahl mit hervorragender Korrosionsbeständigkeit hergestellt. Es ist weitgehend tottraumfrei und in CIP und SIP Systemen einsetzbar. Die Eckform ermöglicht vollständige Entleerung.

Das Federmodul mit Federhaube, Feder, Stellschraube, Membrane und Innenteilen ist nur durch Profilschelle und 2 Schrauben mit dem Gehäuse verbunden. Wechseln der Membrane oder des kompletten Federmodules für einen anderen Regelbereich ist sehr einfach und ohne Spezialwerkzeug möglich. Das gilt auch bei Wartungsarbeiten. Verstellen des Einstell-druckes ändert nicht die Bauhöhe des Ventils (nicht steigende Stellschraube).

An der Membrane steht der zu regelnde Hinterdruck im Gleichgewicht mit der Kraft der Ventillfeder (Sollwert). Steigt der Hinterdruck über den an der Stellschraube eingestellten Wert an, so wird der Ventilkegel zum Sitz hin bewegt und der Durchsatz gedrosselt. Bei sinkendem Hinterdruck vergrößert sich der Drosselquerschnitt, bei druckloser Leitung ist das Ventil offen. Drehen der Stellschraube im Uhrzeigersinn erhöht den Hinterdruck.

Standard

- Komplett aus Edelstahl
- Nicht steigende Stellschraube
- Gehäuse-Schnellverschluss
- Teflonschutzfolie für Membrane

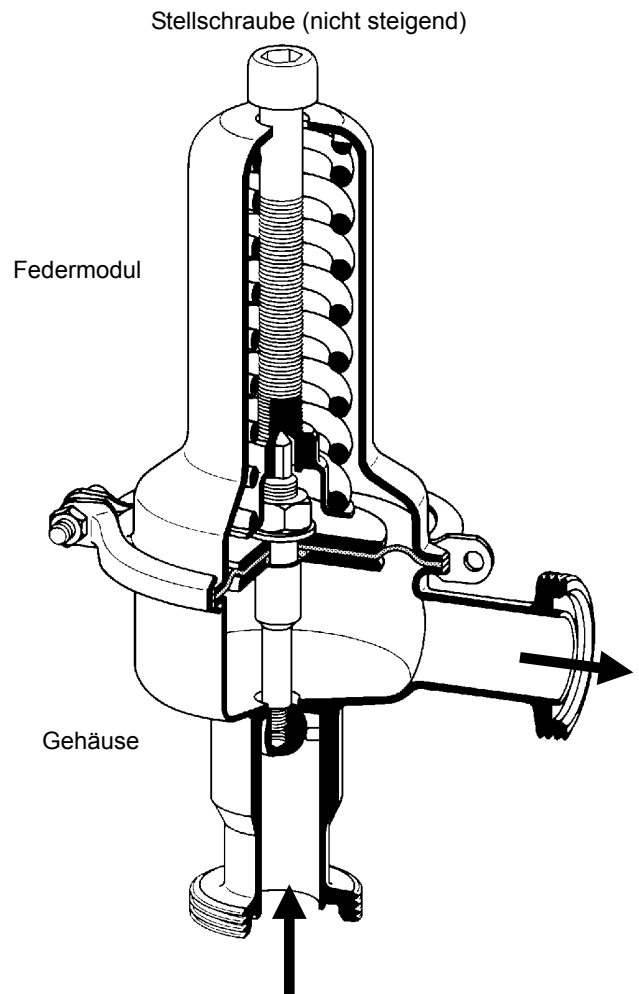
Optionen

- Polierte Ausführung für Lebensmittel-, Pharma- und Reinstanwendungen
Oberflächengüte Ra $\leq 0,25$ oder 0,4 oder 0,8 μ m
- Metallmembrane
- Weichdichtung
- Für toxische oder gefährliche Medien geschlossene Federhaube mit Leckleitungsanschluss (incl. Stellschraubenabdichtung). Montage mit Leckleitung, die evtl. austretendes Medium gefahrlos und drucklos abführt
- Unterschiedliche Materialien für Membrane und Dichtungen, passend für Ihr Medium
- Sonderanschlüsse:
Aseptik-, ANSI- oder DIN-Flansche, Schweißenden, andere Anschlüsse auf Anfrage
- Sonderausführungen auf Anfrage

Bedienungsanleitung, Know How und Sicherheitshinweise müssen beachtet werden.

Alle Druckangaben als Überdruck angegeben.

Technische Änderungen vorbehalten.



K_{vs} -Wert [m ³ /h]							
Nennweite	DN	15	20	25	32	40	50
K_{vs} -Wert	m ³ /h	2	3	3,5	4	4,5	5,2

Einstellbereiche [bar] und Nenndruckstufe PN				
Hinterdruck	bar	1 - 5	0,8 - 2,5	0,3 - 1,1
Nennweiten		15 - 50	15 - 50	15 - 50
PN		10/10	10/6	10/2,5

Druckminderventil für Flüssigkeiten und Gase bis 130 °C, Dampf bis 180 °C
CIP/SIP Ausführung für Hygieneanwendungen.



Werkstoffe	
Gehäuse, Federhaube, Innenteile	CrNiMo-Stahl
Feder	CrNi-Stahl
Ventildichtung	CrNiMo-Stahl optional Weichdichtung
Membrane	FPM, optional andere Materialien
Schutzfolie für Membrane	PTFE

Abmessungen [mm]							
Druckbereich [bar]	Maß	Nennweite DN					
		15	20	25	32	40	50
0,8 - 2,5 2 - 5	AE ₁	90	90	90	120	120	120
	AE ₂	90 / 100 / 110 *		90	120	120	120
	C	200	200	200	200	200	200
	D	138	138	138	138	138	138

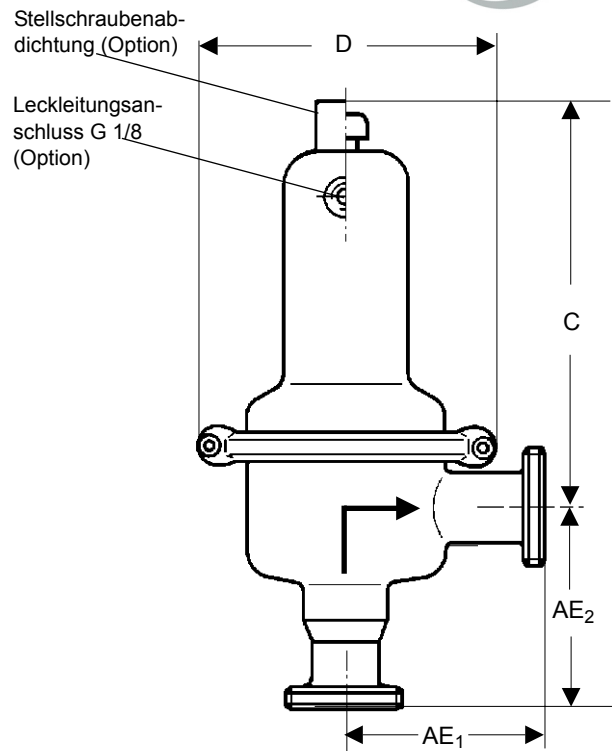
* Abmessungen variieren je nach Anschlussart, bitte fragen Sie an

Abmessungen [mm]							
Druckbereich [bar]	Maß	Nennweite DN					
		15	20	25	32	40	50
0,3 - 1,1	AE ₁	120	120	120	120	120	120
	AE ₂	120 / 140 *		120	120	120	120
	C	200	200	200	200	200	200
	D	200	200	200	200	200	200

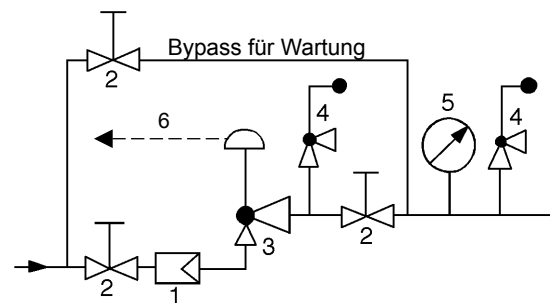
* Abmessungen variieren je nach Anschlussart, bitte fragen Sie an

Gewichte [kg]						
Druckbereich [bar]	Nennweite DN					
	15	20	25	32	40	50
0,8 - 2,5	2	2	2	2,5	2,5	3
1 - 5	2	2	2	2,5	2,5	3
0,3 - 1,1	3	3	3	3,5	3,5	4

Sonderausführungen auf Anfrage.
Alle Druckangaben als Überdruck angegeben.
Technische Änderungen vorbehalten.



Einbauschema



- 1 Schmutzfänger
- 2 Absperrventile
- 3 Druckminderventil
- 4 Sicherheitsventil
- 5 Manometer
- 6 Leckleitungsanschluss G 1/8 (optional)

verwenden Sie MANKENBERG-Produkte