



Druckminderventil in Zwischenflanschausführung  
für Flüssigkeiten, Gase und Dampf bis 300 °C

## Technische Daten

Anschluss	DN 15 - 150
Nenndruck	Eingang PN 40 Ausgang PN 1 - 16
Vordruck	bis 40 bar
Hinterdruck	0,1 - 10 bar in 6 Einstellbereichen
K <sub>vs</sub> -Wert	1,7 - 338 m <sup>3</sup> /h
Dichtheit	nach VDI/VDE-Richtlinie 2174 (Leckrate ≤ 0,05 % des K <sub>vs</sub> -wertes)
Ausführung	DM 307 mit offenkriegender Feder, DM 308 mit geschlossener Federhaube

## Beschreibung

Eigenmedium gesteuerte Druckminderer sind einfache Basisregler, die genaue Regelung bei leichter Installation und Wartung bieten. Sie regeln den Druck hinter dem Ventil ohne pneumatische oder elektrische Steuerteile.

Die Druckminderer DM 307 und DM 308 sind federbelastete Proportionalregler für große Durchsätze mit besonderen Eigenschaften:

- platzsparende Zwischenflanschbauweise
- geringes Gewicht (besonders bei großen Nennweiten)
- druckstufenunabhängige Gehäusegeometrie für PN 10-40
- hohe K<sub>vs</sub>-Werte
- hohe Dichtigkeit
- Geräuscharm

Zwei aufeinander gleitende und gegeneinander dichtende Schlitzscheiben werden durch einen Eigenmedium gesteuerten, federbelasteten Membranantrieb betätigt. Bei druckloser Rohrleitung hält die Ventilfeeder die Schlitze in Offenstellung. Unter Druck strömt das Fluid von der Eingangsseite durch die Schlitze und wirkt über die Steuerleitung von der Ausgangsseite her (Hinterdruck) auf das Membran-Federsystem. An der Membran steht der zu regelnde Hinterdruck im Gleichgewicht mit der Kraft der Ventilfeeder (Sollwert). Steigt der Hinterdruck über den an der Stellschraube eingestellten Sollwert an, so werden die Schlitze verengt und der Durchsatz gedrosselt. Bei sinkendem Hinterdruck vergrößert sich der Drosselquerschnitt. Drehen der Stellschraube im Uhrzeigersinn erhöht den Hinterdruck.

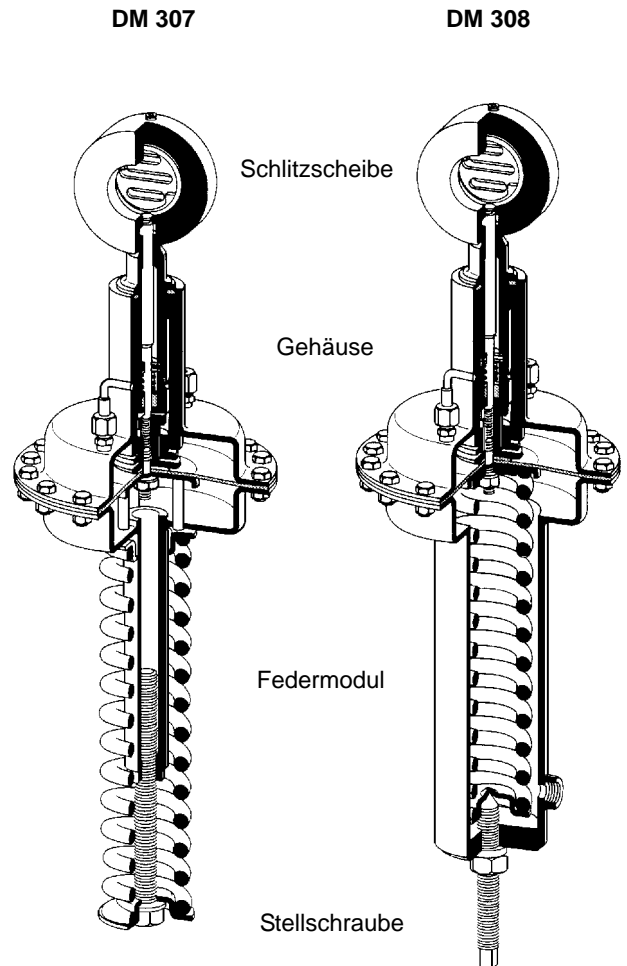
Die Druckminderer DM 307 und DM 308 arbeiten nur mit verlagerter Steuerleitung (bauseitig zu verlegen). Es wird empfohlen, in diese ein Ausgleichsgefäß einzubauen.

## OPTIONEN

- Für toxische oder gefährliche Medien geschlossene Federhaube mit Leckleitungsanschluss (incl. Stellschraubenabdichtung). Montage mit Leckleitung, die evtl. austretendes Medium gefahrlos und drucklos abführt
- Unterschiedliche Materialien für Membrane und Dichtungen, passend für Ihr Medium
- Sonderanschlüsse:  
Aseptik, ANSI- oder DIN-Flansche, Schweißenden, andere Anschlüsse auf Anfrage
- Sonderausführungen auf Anfrage

Bedienungsanleitung, Know How und Sicherheitshinweise müssen beachtet werden.

Alle Druckangaben als Überdruck angegeben.  
Technische Änderungen vorbehalten.



K <sub>vs</sub> -Wert [m <sup>3</sup> /h] und max.Δp [bar]							
Nennweite	DN	15	20	25	32	40	50
K <sub>vs</sub> -Wert	m <sup>3</sup> /h	4 (1,7)	6,4	11 (4)	16	26 (11)	45 (20)
max.Δp	bar	40	40	32	40	35	20

kleinere K<sub>vs</sub>-Werte gegen Mehrpreis

K <sub>vs</sub> -Wert [m <sup>3</sup> /h] und max.Δp [bar]						
Nennweite	DN	65	80	100	125	150
K <sub>vs</sub> -Wert	m <sup>3</sup> /h	52	92 (40)	154 (62)	237 (95)	338
max. Δp	bar	15	9	6	4	3

kleinere K<sub>vs</sub>-Werte gegen Mehrpreis

Einstellbereiche [bar], Nenndruck PN					
0,1 - 0,3	0,2 - 0,6	0,5 - 1,2	1 - 2,5	2 - 5	4 - 10
PN 40/1	PN 40/1	PN 40/2,5	PN 40/6	PN 40/10	PN 40/16

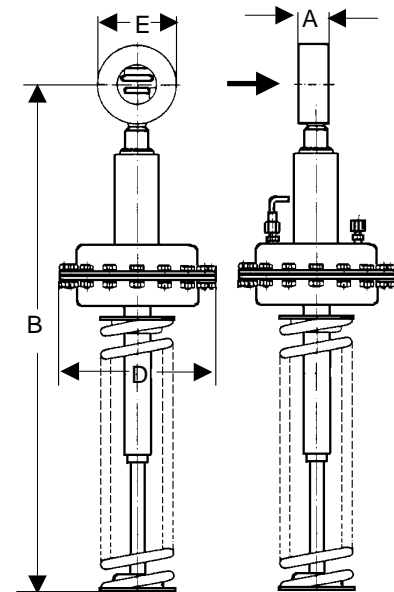
Druckminderventil in Zwischenflanschausführung  
für Flüssigkeiten, Gase und Dampf bis 300 °C



Werkstoffe			
Ausführung	Normalausführung	mediumberührt CrNiMo-St	komplett CrNiMo-St
Gehäuse	C-Stahl	CrNiMo-Stahl	CrNiMo-Stahl
Membrangehäuse	C-Stahl	CrNiMo-Stahl	CrNiMo-Stahl
Federhaube	C-Stahl	C-Stahl	CrNiMo-Stahl
Feder	Federdraht C	Federdraht C	CrNiMo-Stahl
Dichtscheiben (Ventildichtung)	CrNiMo-Stahl, metallisch imprägnierte Spezialkohle		
Membrane	CR optional FPM, EPDM oder PTFE		

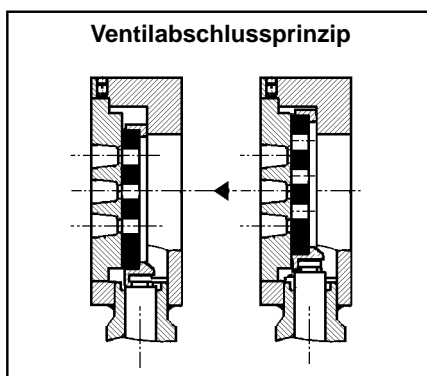
Abmessungen [mm]												
Einstellbereiche [bar]	Maß	Nennweite DN										
		15	20	25	32	40	50	65	80	100	125	150
alle Bereiche	øE	53	62	72	82	92	108	127	142	164	194	219
	A	33	33	33	33	33	43	46	46	52	56	56
0,1 - 0,3	B*	550	555	560	680	685	695	705	715	725	740	755
	D	360	360	360	500	500	500	500	500	500	500	500
0,2 - 0,6	B*	550	555	560	680	685	695	705	715	725	740	755
	D	270	270	270	360	360	360	360	360	360	360	360
0,5 - 1,2	B*	550	555	560	680	685	695	705	715	725	740	755
	D	220	220	220	270	270	270	270	270	270	270	270
1,0 - 2,5 2 - 5/4 - 10	B*	530	535	540	680	685	695	705	715	725	740	755
	D	175	175	175	220	220	220	220	220	220	220	220

\*Größtmaß bei entspannter Feder  
DM 308 (geschlossene Federhaube) Maß C + 200 mm



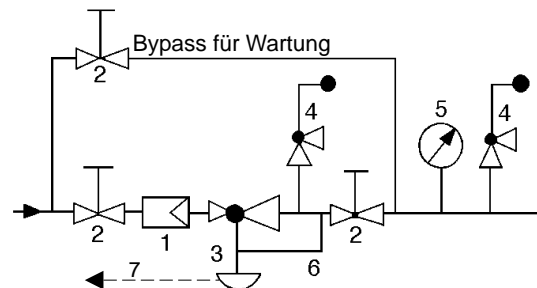
D = Membrandurchmesser  
Steuerleitung ø 8/6 mm Ermetoverschraubung

Gewichte [kg]												
Einstellbereiche [bar]	Nennweite DN											
	15	20	25	32	40	50	65	80	100	125	150	
0,1 - 0,3	19,7	19,8	19,9	23	23,1	24,2	24,7	25,4	25,6	28,4	30,4	
0,2 - 0,6	16,7	16,8	16,9	22	22,1	23,2	23,7	24,4	24,6	27,4	29,4	
0,5 - 1,2	23,7	23,8	13,9	19	19,1	20,2	20,7	21,4	22,6	24,4	26,4	
1,0 - 10	12,7	12,8	12,9	16	16,1	17,2	17,7	18,4	19,6	21,4	23,4	



Sonderausführungen auf Anfrage.  
Alle Druckangaben als Überdruck angegeben.  
Technische Änderungen vorbehalten.

### Einbauschema



- 1 Schmutzfänger
- 2 Absperrventile
- 3 Druckminderventil
- 4 Sicherheitsventil
- 5 Manometer
- 6 Steuerleitung ø 8/6 Ermeto
- 7 Leckleistungsanschluss (Option)

verwenden Sie MANKENBERG-Produkte