

Anfahrentlüfter mit Schwimmersteuerung  
bis 130 °C

## Technische Daten

Anschluss DN 100 - 300  
Nenndruck PN 40  
Durchsatz bis 10708 Nm<sup>3</sup>/h

## Beschreibung

Anfahrentlüfter entlüften Behälter und Rohrleitungen während des Befüllvorganges ohne Fremdenergie. Beim Entleeren der Anlage arbeiten sie als Belüfter. Dies kann durch ein am Ausgang montiertes, handelsübliches Plattenrückschlagventil verhindert werden.

Auf Grund des großen Sitzquerschnittes sind sie geeignet, große Luftmengen bei niedrigen Drücken abzuleiten. Sie schließen, sobald sie mit Flüssigkeit gefüllt sind.

EB 3.50 ist ein schwimmergesteuerter Anfahrentlüfter, das Gehäuse besteht aus Stahl, die Innenteile aus Edelstahl mit hervorragender Korrosionsbeständigkeit. Der Schwimmer wird im Ausgangsstutzen exakt geführt. Der Ventilegel ist weichdichtend ausgeführt. Mindestdruck für die Ventildichtung 0,3 bar.

Wenn zusätzlich kleine Luftmengen im Dauerbetrieb anfallen, sollte ein Doppelentlüfter, z.B. EB 1.74, eingesetzt werden.

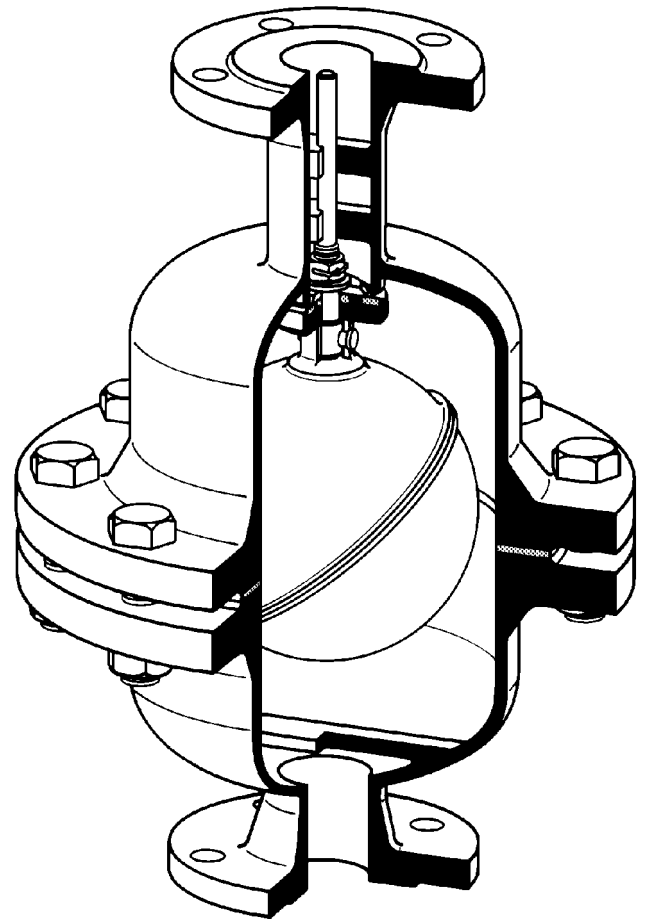
## Optionen

- Unterschiedliche Dichtungsmaterialien, passend für Ihr Medium.
- Gummierung oder Kunststoffbeschichtung für aggressive Flüssigkeiten
- Rückschlagventil um ein Belüften zu verhindern
- Sonderanschlüsse:  
Aseptik-, ANSI- oder DIN-Flansche, Schweißenden  
andere Anschlüsse auf Anfrage
- Sonderausführungen auf Anfrage

Bedienungsanleitung, Know How und Sicherheitshinweise müssen beachtet werden.

Alle Druckangaben als Überdruck angegeben.

Technische Änderungen vorbehalten.



Luftdurchsatz [m <sup>3</sup> /h] bei 0 °C, 1013 mbar			
Δp bar	nominal diameter DN		
	100	125	150
0.05	971	1604	2236
0.1	1374	2268	3162

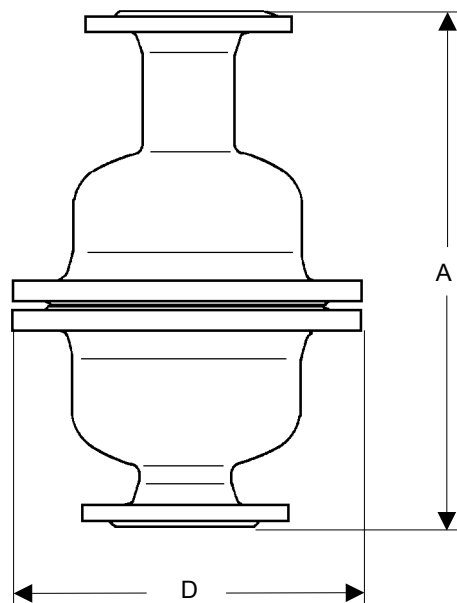
Luftdurchsatz [m <sup>3</sup> /h] bei 0 °C, 1013 mbar			
Δp bar	nominal diameter DN		
	200	250	300
0.05	3948	5783	7572
0.1	5583	8178	10708

Anfahrentlüfter mit Schwimmersteuerung bis 130 °C

Werkstoffe	
Gehäuse	Stahl
Gehäusedichtung	Nova Universal
Innenteile	CrNi-Stahl, CrNiMo-Stahl
Schwimmer	CrNiMo-Stahl
Ventildichtung	EPDM

Abmessungen [mm]							
PN	Maß	Nennweite DN					
		100	125	150	200	250	300
6	A	620	620	750	860	1010	1030
	D	440	440	540	645	755	755
10	A	625	625	760	870	1020	1050
	D	445	445	565	670	780	780
16	A	625	625	760	870	1020	1060
	D	460	460	580	715	840	840
25	A	650	650	790	910	-	-
	D	485	485	620	730	-	-
40	A	650	650	790	930	-	-
	D	515	515	660	755	-	-

Gewichte [kg]						
PN	Nennweite DN					
	100	125	150	200	250	300
6	70	73	auf Anfrage			
10	70	73				
16	81	84				
25	110	115				
40	165	170				



Sonderausführungen auf Anfrage.  
 Alle Druckangaben als Überdruck angegeben.  
 Technische Änderungen vorbehalten.