



Anfahrentlüfter mit Schwimmersteuerung bis 130 °C

## Technische Daten

Anschluss	DN 25 - 100
Nenndruck	PN 16
Arbeitsdruck	DN 25 - 50 bis 12 bar DN 65 - 100 bis 13 bar
Durchsatz	bis 1117 m <sup>3</sup> /h

## Beschreibung

Anfahrentlüfter entlüften Behälter und Rohrleitungen während des Befüllvorganges ohne Fremdenergie. Beim Entleeren der Anlage arbeiten sie als Belüfter. Dies kann durch ein am Ausgang montiertes, handelsübliches Plattenrückschlagventil verhindert werden.

Auf Grund des großen Sitzquerschnittes sind sie geeignet, große Luftmengen bei niedrigen Drücken abzuleiten. Sie schliessen, sobald sie mit Flüssigkeit gefüllt sind. Bei Absinken des Niveaus öffnet das Ventil nur bei gleichzeitiger Druckentlastung, es öffnet nicht unter Betriebsdruck.

EB 3.52 ist ein schwimmergesteuerter Anfahrentlüfter, er ist komplett aus Edelstahl-Tiefziehteilen mit hervorragender Korrosionsbeständigkeit hergestellt. Der Schwimmer wird im Ausgangsstutzen exakt geführt. Der Ventilkegel ist weichdichtend ausgeführt. Der Mindestdruck für die Ventilabdichtung beträgt 0,3 bar.

Gehäuseober- und Unterteil sind nur durch Profilschelle und 2 Schrauben verbunden. Eine Wartung ist schnell auszuführen und ohne Spezialwerkzeug möglich.

Wenn zusätzlich kleine Luftmengen im Dauerbetrieb anfallen, sollte ein Doppelentlüfter, z.B. EB 1.74, eingesetzt werden.

## Standard

- Komplett aus Edelstahl
- Gehäuse-Schnellverschluss

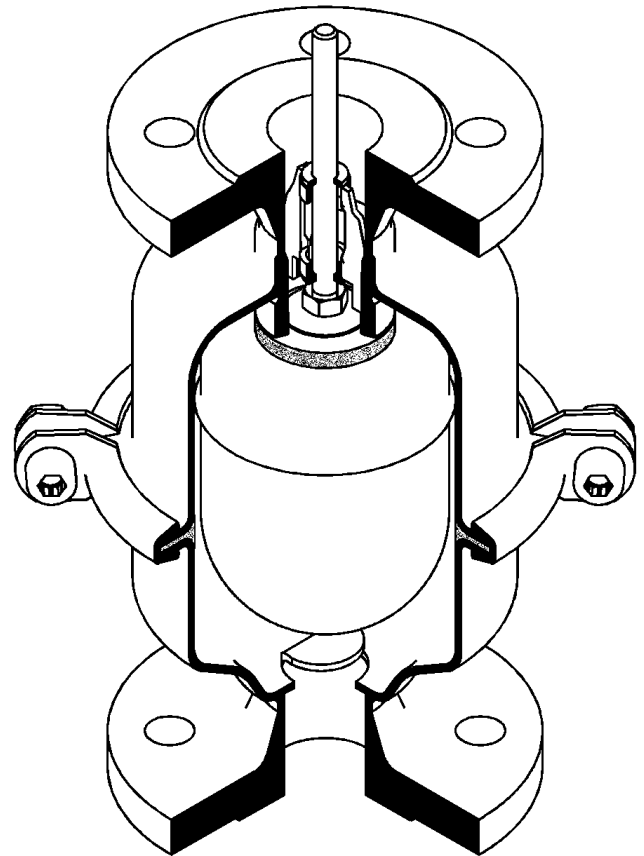
## Optionen

- Arbeitsdruck bis 16 bar
- Unterschiedliche Dichtungsmaterialien, passend für Ihr Medium
- Kunststoffauskleidung für aggressive Flüssigkeiten
- Rückschlagventil um ein Belüften zu verhindern
- Sonderanschlüsse:  
Aseptik-, ANSI- oder DIN-Flansche, Schweißenden, andere Anschlüsse auf Anfrage
- Sonderausführungen auf Anfrage

Bedienungsanleitung, Know How und Sicherheitshinweise müssen beachtet werden.

Alle Druckangaben als Überdruck angegeben.

Technische Änderungen vorbehalten.



Luftdurchsatz [m <sup>3</sup> /h] bei 0 °C, 1013 mbar							
	Nennweite DN						
$\Delta p$ bar	25	32	40	50	65	80	100
0,05	52	90	125	217	378	543	790
0,1	73	126	177	307	534	767	1117

Anfahrentlüfter mit Schwimmersteuerung bis 130 °C



Werkstoffe	
Gehäuse	CrNiMo-Stahl
Gehäusedichtung	EPDM
Innenteile	CrNiMo-Stahl
Schwimmer	CrNiMo-Stahl
Ventildichtung	EPDM
Profilschelle	CrNiMo-Stahl

Abmessungen [mm]							
Maß	Nennweite DN						
	25	32	40	50	65	80	100
A	247	255	257	261	430	440	440
D	200	200	200	200	265	265	265
E	45	45	35	35	-	-	-

Gewichte [kg]							
Nennweite DN							
25	32	40	50	65	80	100	
4,5	6	6,5	8,5	15	16	18	

Sonderausführungen auf Anfrage.  
 Alle Druckangaben als Überdruck angegeben.  
 Technische Änderungen vorbehalten.

