



Schmutzfänger für Rohrleitungen, in Durchgangsform bis 130 °C

Technische Daten

Anschluss	G 1/2 - 2
	DN 15 - 100
Nenndruck	PN 16

Beschreibung

Schmutzfänger schützen Anlagenteile, z. B. Regler, Ventile, Meßgeräte, vor Beschädigungen oder Funktionsstörungen durch Fremdkörper. Sie sind sowohl beim Anfahren von Anlagen als auch im Dauerbetrieb notwendig.

SF 6.00 ist komplett aus tiefgezogenem Edelstahl mit hervorragender Korrosionsbeständigkeit hergestellt. Das senkrecht zur Strömungsrichtung gestellte Flachsieb und der gerade Durchfluss ergeben einen geringst möglichen Druckverlust mit großem Schmutzsammelraum.

Gehäuseober- und Unterteil sind nur durch Profilschelle und 2 Schrauben verbunden. Eine Wartung ist schnell auszuführen und ohne Spezialwerkzeug möglich.

Die Einbaulage ist beliebig, wobei die Installation mit dem Deckel nach unten bevorzugt wird.

Standard

- Komplett aus CrNiMo-Stahl
- Siebgewebe Maschenweite 0,5 mm
- Gehäuse-Schnellverschluss

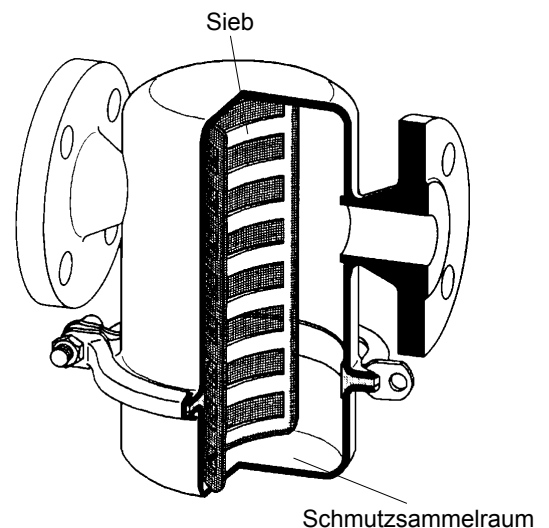
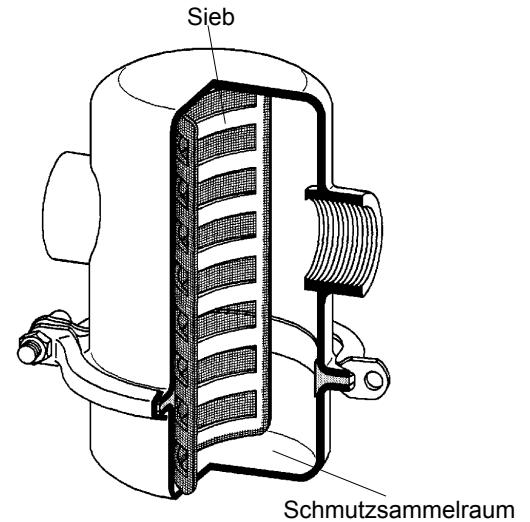
Optionen

- Siebgewebe Maschenweite 0,25 mm, 1 mm oder 2,5 mm
- Unterschiedliche Dichtungsmaterialien, passend für Ihr Medium
- Sonderanschlüsse:
Aseptik-, ANSI- oder DIN-Flansche, Schweißenden, andere Anschlüsse auf Anfrage
- Sonderausführungen auf Anfrage

Bedienungsanleitung, Know How und Sicherheitshinweise müssen beachtet werden.

Alle Druckangaben als Überdruck angegeben.

Technische Änderungen vorbehalten.



Siebgewebe		
Sieb-Nr. (Nr. 4 = Standardsieb)	lichte Maschenweite mm	offene Siebfläche %
3	0,25	41
4	0,50	51
5	1,0	67
7	2,5	69

Siebfläche cm ²		
	Nennweite	
	DN 65 - 80	DN 100
DN 15 - 50	-	-
G 1/2 - 2	-	-
60	114	152

Schmutzfänger für Rohrleitungen, in Durchgangsform bis 130 °C

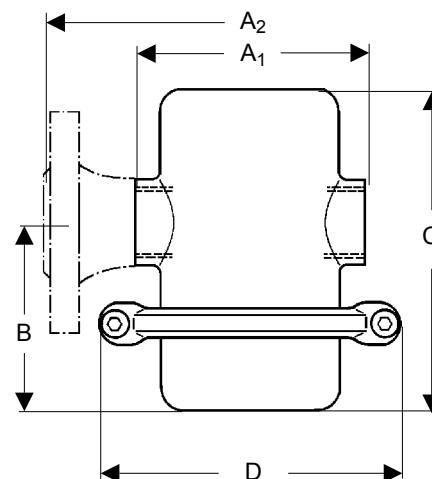


Werkstoffe	
Gehäuse	CrNiMo-Stahl
Dichtung	EPDM
Siebgewebe	CrNiMo-Stahl
Siebrahmen	CrNiMo-Stahl
Deckelbefestigung	Profilschelle mit Schrauben aus CrNiMo-Stahl

Abmessungen [mm]						
Maß	Nennweite G					
	1/2	3/4	1	1 1/4	1 1/2	2
A ₁ *	110	110	110	110	110	160
B	105	105	105	105	105	105
C	155	155	155	155	155	155
D	140	140	140	140	140	140

* Toleranz ± 2 mm

Gewichte [kg]						
Maß	Nennweite G					
	1/2	3/4	1	1 1/4	1 1/2	2
	1,2	1,4	1,4	1,6	1,6	2,3



Abmessungen [mm]									
Maß	Nennweite DN								
	15	20	25	32	40	50	65	80	100
A ₂ *	150	150	160	180	200	230	290	310	350
B	108	108	108	108	108	108	148	148	207
C	157	157	157	157	157	157	212	212	270
D	140	140	140	140	140	140	200	200	200

* Toleranz ± 2 mm

Gewichte [kg]									
Maß	Nennweite DN								
	15	20	25	32	40	50	65	80	100
	2,6	3,2	3,6	5	5,1	6,3	9,4	10,7	13,5

Sonderausführungen auf Anfrage.
 Alle Druckangaben als Überdruck angegeben.
 Technische Änderungen vorbehalten.