



Kondensatableiter mit Schwimmersteuerung bis 190 °C

Technische Daten

KA 2:

Anschluss	G 3/4 x 1/2A
Nennndruck	PN 16
Arbeitsdruck	0 - 12 bar in 3 Bereichen
Durchsatz	bis 350 l/h

KA 2X:

Anschluss	G 1 x 3/4A DN 25 x G 3/4A
Nennndruck	PN 16
Arbeitsdruck	0 - 13 bar
Durchsatz	bis 1200 l/h

Beschreibung

Kondensatableiter leiten selbsttätig Kondensat ohne Dampf- oder Gasverluste ab. Sie arbeiten ohne Verzögerung oder Beeinträchtigung durch Gegendruck oder Druckschwankungen. Es wird keine zusätzliche Hilfsenergie benötigt.

KA 2 und KA 2X sind schwimmergesteuerte Kondensatableiter für den unniversellen Einsatz und besonders geeignet für aggressives Kondensat oder für die Lebensmittelindustrie. Sie sind komplett aus Edelstahl mit hervorragender Korrosionsbeständigkeit hergestellt. Der Kegel ist bei KA2 weichdichtend und bei KA 2X metallischdichtend ausgeführt.

Kondensatableiter KA 2 wird in drei Arbeitsdruckbereichen (0 - 2 bar, 0 - 6 bar, 0 - 12 bar) ausgerüstet, KA 2X ist mit einer weitgehend druckunabhängigen Durchflusssteuerung ausgerüstet.

Gehäuseober- und Unterteil sind nur durch Profilschelle und 2 Schrauben verbunden. Eine Wartung ist schnell auszuführen und ohne Spezialwerkzeug möglich.

Die unkomplizierte Technik erleichtert Planung, Montage, Handhabung und Wartung im täglichen Industrieinsatz.

Standard

- Komplett aus CrNiMo-Stahl
- Gehäuse-Schnellverschluss
- Handluftventil

Optionen

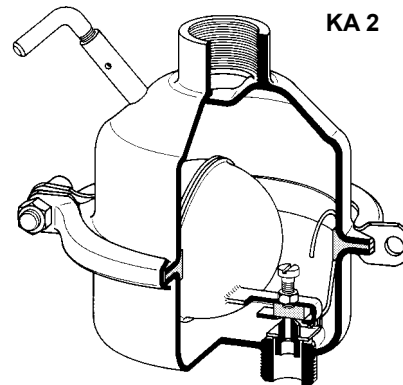
- Unterschiedliche Dichtungsmaterialien, passend für Ihr Medium.
- Ausgleichsleitungsanschluss am Gehäuseoberteil für die Entwässerung von Druckluft oder Gasen
- Ohne Handluftventil

Bedienungsanleitung, Know How und Sicherheitshinweise müssen beachtet werden.

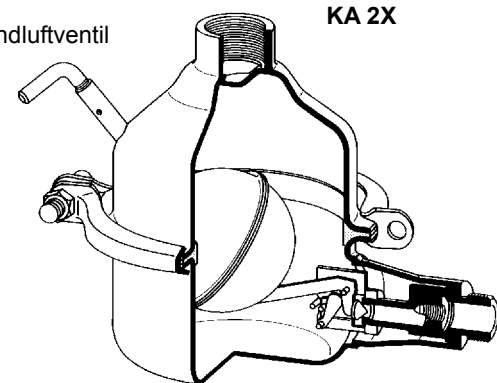
Alle Druckangaben als Überdruck angegeben.

Technische Änderungen vorbehalten.

Handluftventil



Handluftventil



Arbeitsdruckbereiche [bar]			
KA 2			KA 2X
0 - 2	0 - 6	0 - 12	0 - 13

Δp bar	Durchsatz [l/h]			
	KA 2 Druckbereich bar			KA 2X
	0 - 2	0 - 6	0 - 12	0 - 13
0,1	70	19	6	220
0,2	100	28	9	320
0,5	160	40	12	710
1	230	70	18	980
2	350	110	27	1200
4	-	160	46	1200
6	-	200	50	1200
8	-	-	60	1200
10	-	-	70	1180
12	-	-	75	1030
13	-	-	-	950

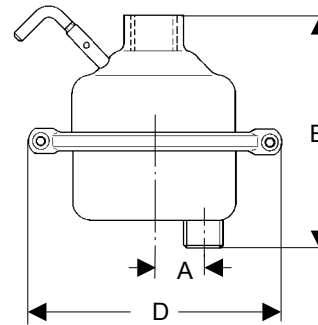
Kondensatableiter schwimmergesteuert bis 190 °C



Werkstoffe		
Typ	KA 2	KA 2X
Gehäuse	CrNiMo-Stahl	CrNiMo-Stahl
Gehäusedichtung	FEPM	FEPM
Sitz, Kegel	CrNiMo-Stahl	CrNiMo-Stahl
Schwimmer	CrNiMo-Stahl	CrNiMo-Stahl
Ventildichtung	FFKM	metallisch

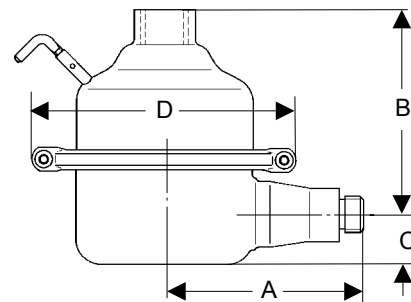
Abmessungen [mm] KA 2		Gewicht [kg]
Maß	Eingangsmuffe G 3/4 Ausgangszapfen G 1/2A	0,85
A	27	
B	135	
D	140	

KA 2



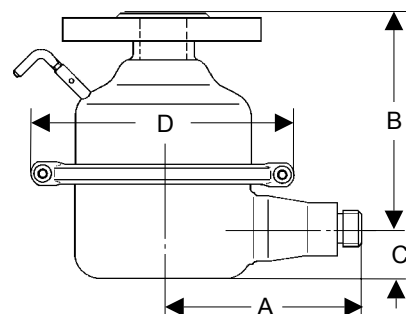
Abmessungen [mm] KA 2X		
Maß	Eingangsmuffe G 1 Ausgangszapfen G 3/4A	Eingangsfansch DN 25 Ausgangszapfen G 3/4A
A	140	140
B	145	160
C	40	40
D	200	200

KA 2X, G 1



Gewichte [kg] KA 2X	
Eingangsmuffe G 1	Eingangsfansch DN 25
2,6	3,5

KA 2X, DN 25



Sonderausführungen auf Anfrage.
Alle Druckangaben als Überdruck angegeben.
Technische Änderungen vorbehalten.