

Behältereinbauventil mit oder ohne Parallelführung bis 110 °C

Technische Daten

Anschluss	DN 20 - 150
Nenndruck	PN 16
K _{vs} -Wert	2,8 - 195 m ³ /h
Ausführung	Zuflussventil Zufluss waagrecht

Beschreibung

Schwimmerventile regeln selbsttätig Flüssigkeitsstände in geschlossenen oder offenen (drucklosen) Behältern ohne Hilfsenergie. Ein Schwimmer erfasst den Flüssigkeitsstand und steuert direkt über einen Hebel das Ventil. Eine Niveauänderung bewirkt unmittelbar eine Änderung des Durchflusses.

Die Schwimmerventile NV 12 und NV 12 P sind Standard-Zulaufventile aus Guss für den Behältereinbau. Der Kegel ist weichdichtend ausgeführt.

Wichtig für Schwimmerventile mit Schwimmerstange:
Liegt der Flüssigkeitsspiegel tiefer als der Schwimmerhebel - zeigt der Schwimmer also nach unten - ist bauseits eine Führung für die Schwimmerstange vorzusehen.

Ventile NV 12P sind mit einer Parallelführung ausgerüstet, die ein Pendeln des Schwimmers verhindert, wenn keine Schwimmerstangenführung im Behälter eingebaut ist.

Arbeitsdruckbereiche bitte bei Anfragen oder Bestellungen angeben.

Standard

- Kugel- oder Mantelschwimmer (siehe Rückseite)
- NV 12P mit Parallelführung

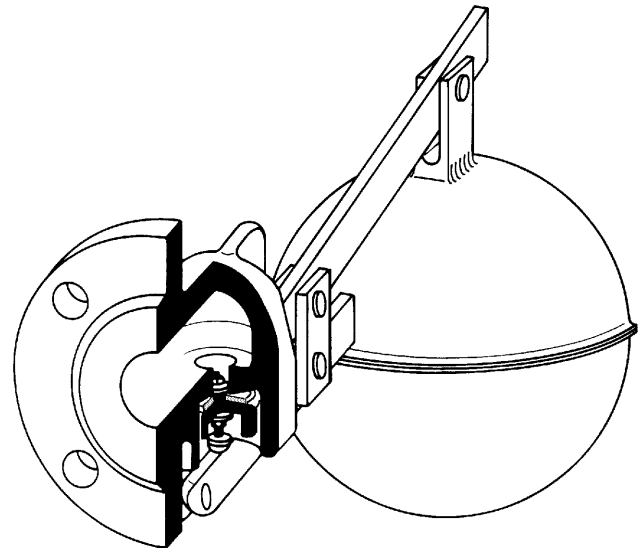
Optionen

- Unterschiedliche Dichtungsmaterialien, passend für Ihr Medium

Bedienungsanleitung, Know How und Sicherheitshinweise müssen beachtet werden.

Alle Druckangaben als Überdruck angegeben.

Technische Änderungen vorbehalten.



K _{vs} -Werte [m ³ /h]	
Nennweite DN	20-25 32-40 50 65 80 100 125 150
K _{vs} -Wert m ³ /h	2,8 9,5 12 25 44 70 110 195

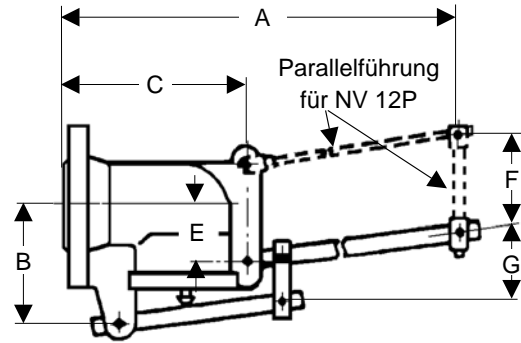
Arbeitsdruckbereiche			
Arbeitsdruck bar	0 - 2	0 - 4	0 - 8

Regelarmaturen für Niveau NV 12, 12P

Behältereinbauventil mit oder ohne Parallelführung bis 110 °C

Werkstoffe	
Gehäuse	bis DN 25 Grauguss ab DN 32 Sphäroguss
Kegel	CrNiMo-Stahl
Kegelführung	Grauguss
Sitz	Grauguss
Ventildichtung	EPDM
Schwimmerstange	CrNiMo-Stahl
Schwimmer	CrNiMo-Stahl

Abmessungen [mm]										
Maß	Nennweite DN									
	20	25	32	40	50	65	80	100	125	150
A	350	350	455	455	470	610	710	875	1160	1350
B	68	68	88	88	95	104	113	135	165	180
C	100	100	125	125	140	170	180	225	310	350
E	30	30	40	40	50	50	60	60	100	100
F	55	55	80	80	80	80	100	100	100	100
G	5°	5°	5°	5°	10°	10°	10°	20°	20°	20°



Gewichte ohne Schwimmergewicht [kg]										
Nennweite DN										
20	25	32	40	50	65	80	100	125	150	
1,8	2	4,5	5	7	9	11	18	27	35	

Schwimmerabmessungen										
Druckbereich bar	Nennweite DN									
	20	25	32	40	50	65	80	100	125	150
	Kugelschwimmer SR 3 ø in mm *									
0 - 2	160	160								
0 - 4	160	160								
	Mantelschwimmer SR 8 ø = Höhe in mm									
0 - 2	-	-	200	200	200	200	240	240	280	305
0 - 4	-	-	200	200	200	240	240	280	305	340
0 - 8	200	200	200	200	240	280	280	340	380	420

* nur für NV 12 DN 20 + 25 Arbeitsdruckbereiche 0 - 2 und 0 - 4 bar (ohne Schwimmerstange)

Sonderausführungen auf Anfrage.
Alle Druckangaben als Überdruck angegeben.
Technische Änderungen vorbehalten.

Blatt Nr. NV 12/3.0.081.1 - Stand 06.02.2008

WIR REGELN DAS SCHON
FIRMLY IN CONTROL

MANKENBERG

Mankenberg GmbH • Spenglerstraße 99 • D-23556 Lübeck • Tel. +49-451-8 79 75 0 • Fax +49-451-8 79 75 99 • gm@mankenberg.de • www.mankenberg.de