

Ein- und doppelsitzige Schwimmerventile für Rohrleitungen für Flüssigkeiten bis 130 °C

## Technische Daten

Anschluss	NV 16	: DN 15 - 100
	NV 26	: DN 125 - 400
Nenndruck	DN 15 - 350	: PN 16 - 40
	DN 400	: PN 10 - 16
Arbeitsdruck	NV 16	: bis 4 bar
	NV 26	: bis 16 bar
K <sub>vs</sub> -Wert	2,6 - 1800 m <sup>3</sup> /h	
Ausführung	NV 16	: einsitzig
	NV 26	: doppelsitzig

## Beschreibung

Schwimmerventile NV 16 und NV 26 regeln selbsttätig Flüssigkeitsstände in geschlossenen oder offenen (drucklosen) Behältern ohne Hilfsenergie. Ein Schwimmer erfasst den Flüssigkeitsstand und steuert direkt über einen Hebel das Ventil. Eine Niveauänderung bewirkt unmittelbar eine Änderung des Durchflusses.

NV 16 und NV 26 sind Rohrleitungsventile für waagerechten oder senkrechten Durchfluss. Die serienmäßige Weichdichtung gewährleistet einen dichten Ventilabschluss.

Die Ventile sind mit einer Schwimmerstange ausgerüstet, auf der ein Schwimmer mit Innenrohr befestigt ist (Mantelschwimmer SR 8). Durch Verstellen des Schwimmers auf der Schwimmerstange kann der Flüssigkeitsstand stufenlos eingestellt werden.

Wichtig für Schwimmerventile mit Schwimmerstange: Liegt der Flüssigkeitsspiegel tiefer als der Schwimmerhebel - zeigt der Schwimmer also nach unten - ist bauseits eine Führung für die Schwimmerstange vorzusehen.

Bei Anfragen und Bestellungen bitte folgende Zusatzbuchstaben mit angeben:

- Z = Zufluss. Ventil schließt, wenn Schwimmer steigt
- A = Abfluss. Ventil schließt, wenn Schwimmer fällt
- w = Durchfluss waagrecht
- o = Durchfluss nach oben
- u = Durchfluss nach unten

Beispiel: Schwimmerventil NV 16Z/w (Zufluss für waagerechten Durchfluss).

## Standard

- Schwimmerstange aus CrNiMo-Stahl
- Mantelschwimmer SR 8 aus CrNiMo-Stahl

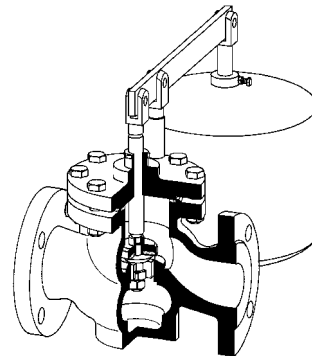
## Optionen

- Gummierung oder Kunststoffbeschichtung für aggressive Medien
- Unterschiedliche Dichtungsmaterialien, passend für Ihr Medium

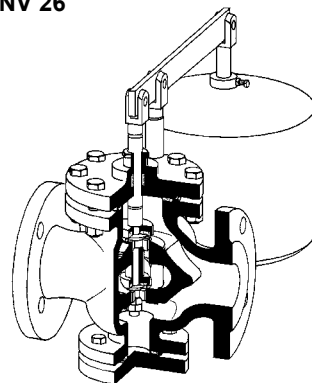
Bedienungsanleitung, Know How und Sicherheitshinweise müssen beachtet werden.

Alle Druckangaben als Überdruck angeben. Technische Änderungen vorbehalten.

NV 16



NV 26



Arbeitsdruckbereiche [bar] und K <sub>vs</sub> -Werte [m <sup>3</sup> /h]									
Typ	NV 16								
Druckbereich bar	Nennweite DN								
	0 - 1	2,6	3,5	3,5	5,7	7,6	15	27	47
0 - 4	2,6	3,5	3,5	5,7	7,6	7,6	15	27	47

Arbeitsdruckbereiche [bar] und K <sub>vs</sub> -Werte [m <sup>3</sup> /h]								
Typ	NV 26							
Druckbereich bar	Nennweite DN							
	0 - 1	140	230	380	570	1000	1000	1800
0 - 4	84	140	230	380	570	570	1000	
0 - 16	46	84	140	230	380	380	570	

Arbeitsdruckbereiche bitte bei Anfragen oder Bestellungen angeben.

Ein- und doppelsitzige Schwimmerventile für Rohrleitungen für Flüssigkeiten bis 130 °C

Werkstoffe	
Gehäuse	PN 16 bis DN 25 Grauguss, ab DN 32 Sphäroguss
	PN 25 - 40 Stahlguss
	PN 16 - 40 optional CrNiMo-St *
Kegel und Sitz	Cr-Stahl optional CrNiMo-Stahl
Kegelführung	Rg optional CrNiMo-Stahl
Ventildichtung	EPDM
Gestänge	Stahl verzinkt oder Stahl, optional CrNiMo-Stahl

\* bis DN 100 aus CrNiMo-Stahl NV 66e verwenden

Abmessungen [mm] und Gewichte [kg] NV 16 PN 10/16*									
Maß	Nennweite DN								
	15	20	25	32	40	50	65	80	100
A	130	150	160	180	200	230	290	310	350
B	175	175	175	195	195	195	290	290	290
C	55	55	55	125	125	125	105	105	105
D	360	360	360	480	480	480	640	640	640
E	270	270	270	360	360	360	480	480	480
F	315	315	315	420	420	420	560	560	560
G	45	45	45	60	60	60	80	80	80
kg	6	7	8	11	14	19	40	48	60

\*PN 25/40 auf Anfrage

NV 16 erforderlicher Mantelschwimmer ø SR 8 [mm] (ø = Höhe)*									
Druckbereich bar	Nennweite DN								
	15	20	25	32	40	50	65	80	100
0 - 1	200	200	200	200	240	240	280	280	305
0 - 4	240	240	240	240	280	280	305	340	420

\*Abmessungen und Gewichte siehe Blatt Nr. SR/2.0.041.1

Abmessungen [mm] und Gewichte [kg] NV 26 PN 10/16*							
Maß	Nennweite DN						
	125	150	200	250	300	350	400
A	400	480	600	730	850	980	1100
B	325	400	440	490	540	540	555
C	185	200	210	250	290	290	385
D	760	895	1120	1280	1440	1440	1600
E	570	675	840	960	1080	1080	1200
F	665	785	980	1120	1260	1260	1400
G	95	110	140	160	180	180	200
kg	93	128	198	276	480	535	690

\*PN 25/40 auf Anfrage

NV 26 erforderlicher Mantelschwimmer ø SR 8 [mm] (ø = Höhe)*							
Druckbereich bar	Nennweite DN						
	125	150	200	250	300	350	400
0 - 1	240	305	305	340	380	380	380
0 - 4	280	340	340	380	420	420	460
0 - 16	380	420	460	500	600	600	600

\*Abmessungen und Gewichte siehe Blatt Nr. SR/2.0.041.1

Sonderausführungen auf Anfrage.  
Alle Druckangaben als Überdruck angeben.  
Technische Änderungen vorbehalten.

