

Überfüllsicherung für brennbare Flüssigkeiten bis 80 °C

Technische Daten

Anschluss	DN 32 - 200
Nenndruck	PN 16
Arbeitsdruck	0 - 4 und 0 - 16 bar
K _{vs} -Wert	11 - 230 m ³ /h

Beschreibung

Die Überfüllsicherung ist von der Physikalisch-Technischen Bundesanstalt, dem Technischen Überwachungsverein und dem Deutschen Ausschuss für brennbare Flüssigkeiten geprüft und für Anlagen, die obigen Verordnungen unterliegen, zugelassen. Jede Überfüllsicherung erhält eine Fabriknummer.

Die Überfüllsicherung arbeitet mit direkter Schwimmersteuerung ohne Hilfsenergie. Sie wird in die senkrechte Füll-Leitung im Lagerbehälter eingebaut. Bei Ende des Füllvorganges wird der Schwimmer durch die Flüssigkeit gehoben und schließt die Füll-Leitung. Das Schließen erfolgt weich und ohne Druckstöße.

Vorzüge:

- Robuste, bewährte und betriebssichere Ausführung
- Einfache Montage
- Betrieb ohne Hilfsenergie
- Einbau unabhängig von Versorgungsnetzen an jeder Stelle möglich.

Nach der Neufassung der "Verordnung über brennbare Flüssigkeiten" (VbF) vom 5.6.1970 und den dazugehörigen "Technischen Regeln über brennbare Flüssigkeiten" (TRbF) müssen Anlagen oder Anlagenteile, die im Gefahrenbereich Zone 0 verwendet werden (TRbF 510), nach § 11a der VbF der Bauart nach zugelassen sein.

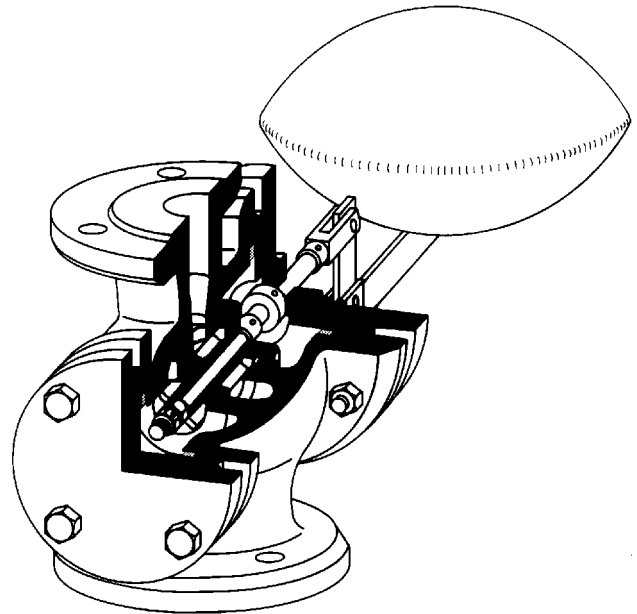
Standard

- Linsenschwimmer SR5 oder SR6 (siehe Rückseite)

Bedienungsanleitung, Know How und Sicherheitshinweise müssen beachtet werden.

Alle Druckangaben als Überdruck angegeben.

Technische Änderungen vorbehalten.



Prüfzeichen der Physikalisch-Technischen Bundesanstalt	
Nennweite DN	Prüfzeichen
32	III B/S 1610 F
40	III B/S 1611 F
50	III B/S 1612 F
65	III B/S 1613 F
80	III B/S 1614 F
100	III B/S 1615 F
125	III B/S 1616 F
150	III B/S 1617 F
200	III B/S 1618 F

K _{vs} -Werte m ³ /h		
Nennweite DN	Arbeitsdruckbereiche bar	
	0 - 4	0 - 16
32	11	11
40	11	11
50	11	11
65	11	11
80	23	11
100	46	23
125	84	46
150	140	84
200	230	140

Arbeitsdruckbereiche bitte bei Anfragen oder Bestellungen angeben.

Überfüllsicherung für brennbare Flüssigkeiten bis 80 °C

Werkstoffe	
Gehäuse	Stahlguss
Doppelsitz und Ventilkegel	CrNiMo-Stahl
Spindel	Messing
Ventildichtung	FPM
Schwimmer	CrNiMo-Stahl

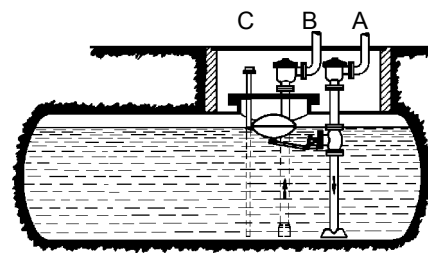
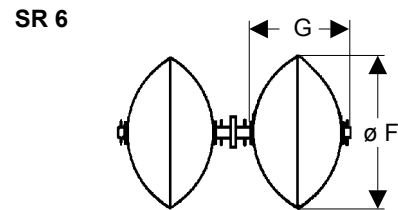
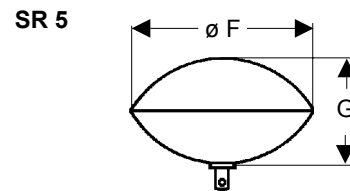
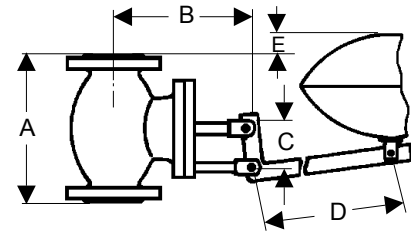
Abmessungen [mm]		Nennweite DN								
Maß	Druckbereich bar	32	40	50	65	80	100	125	150	200
A		180	200	230	290	310	350	400	480	600
B	0 - 4	180	180	180	235	255	275	300	360	395
C	0 - 16	60	60	60	65	75	90	95	110	140
D		420	420	420	455	525	630	700	784	980
E	0 - 4	185	175	160	125	110	80	85	65	15
	0 - 16	210	200	185	150	130	130	15	30	110

Gewichte [kg] einschließlich Schwimmer									
Nennweite DN									
32	40	50	65	80	100	125	150	200	
18	20	26	40	50	62	87	137	215	

Schwimmerausführungen										
Druckbereich bar		Nennweite DN								
32	40	50	65	80	100	125	150	200		
0 - 4		SR 5								
0 - 16		SR 5				SR 6				

Schwimmerabmessungen [mm]										
Druckbereich bar		Nennweite DN								
Maß	bar	32	40	50	65	80	100	125	150	200
ø F	0 - 4	350	350	350	350	450	450	500	570	570
	0 - 16	550	550	550	550	550	570	500	570	570
G	0 - 4	280	280	280	280	275	275	300	330	330
	0 - 16	300	300	300	300	300	330	300	330	330

Sonderausführungen auf Anfrage.
Alle Druckangaben als Überdruck angegeben.
Technische Änderungen vorbehalten.



- A Füllrohr mit Flamm- und Überfüllsicherung
- B Entnahmerohr mit Flamm- und Überfüllsicherung
- C Peilrohr