

Ein- und doppelsitzige Schwimmerventile für Behälteranbau für Flüssigkeiten bis 130 °C

Technische Daten

Anschluss	NV 55	: DN 15 - 100
	NV 56	: DN 125 - 400
Nenndruck	DN 15 - 350	: PN 16 - 40
	DN 400	: PN 10 - 16
Arbeitsdruck	NV 55	: bis 4 bar
	NV 56	: bis 16 bar
K_{vs} -Wert	2,6 - 1800 m ³ /h	
Ausführung	NV 55	: einsitzig
	NV 56	: doppelsitzig

Beschreibung

Schwimmerventile NV 55 und NV 56 regeln selbsttätig Flüssigkeitsstände in geschlossenen oder offenen (drucklosen) Behältern. Ein Schwimmer erfasst den Flüssigkeitsstand und steuert direkt über einen Hebel das Ventil. Eine Niveauänderung bewirkt unmittelbar eine Änderung des Durchflusses.

NV 55 und NV 56 sind Rohrleitungsventile mit Behälteranschlussflansch für senkrechten Durchfluss. Die serienmäßige Weichdichtung gewährleistet einen dichten Ventilabschluss.

Die Ventile sind mit einer Schwimmerstange ausgerüstet, auf der ein Schwimmer mit Innenrohr befestigt ist (Mantelschwimmer SR 8). Durch Verstellen des Schwimmers auf der Schwimmerstange kann der Flüssigkeitsstand stufenlos eingestellt werden.

Wichtig für Schwimmerventile mit Schwimmerstange: Liegt der Flüssigkeitsspiegel tiefer als der Schwimmerhebel - zeigt der Schwimmer also nach unten - ist bauseits eine Führung für die Schwimmerstange vorzusehen.

Bei Anfragen und Bestellungen bitte folgende Zusatzbuchstaben mit angeben:

- Z = Zufluss. Ventil schließt, wenn Schwimmer steigt
- A = Abfluss. Ventil schließt, wenn Schwimmer fällt
- o = Durchfluss nach oben
- u = Durchfluss nach unten
- r = mit Spindelabdichtung

Beispiel: Schwimmerventil NV 55Z/o (Zufluss, Durchfluss von unten nach oben).

Standard

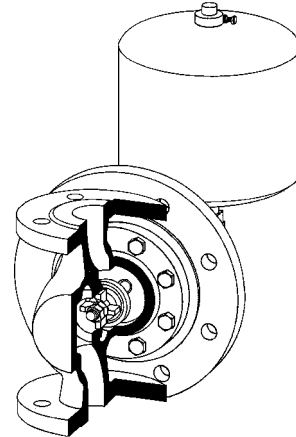
- Behälteranschlussflansch
- Schwimmerstange aus CrNiMo-Stahl
- Mantelschwimmer SR 8 aus CrNiMo-Stahl

Optionen

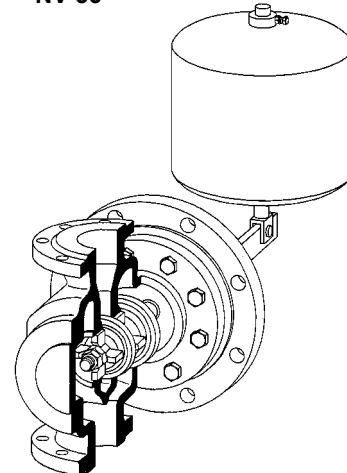
- Gummierung oder Kunststoffbeschichtung für aggressive Medien
- Unterschiedliche Dichtungsmaterialien, passend für Ihr Medium
- Spindelabdichtung zum Behälter (z.B. bei Rießleranlagen)

Bedienungsanleitung, Know How und Sicherheitshinweise müssen beachtet werden.
Alle Druckangaben als Überdruck angegeben.
Technische Änderungen vorbehalten.

NV 55



NV 56



Arbeitsdruckbereiche [bar] und K_{vs} -Werte [m ³ /h]									
Typ	NV 55								
Druckbereich bar	Nennweite DN								
		15	20	25	32	40	50	65	80
0 - 1	2,6	3,5	3,5	5,7	7,6	15	27	47	80
0 - 4	2,6	3,5	3,5	5,7	7,6	7,6	15	27	47

Arbeitsdruckbereiche [bar] und K_{vs} -Werte [m ³ /h]								
Typ	NV 56							
Druckbereich bar	Nennweite DN							
		125	150	200	250	300	350	400
0 - 1	140	230	380	570	1000	1000	1800	
0 - 4	84	140	230	380	570	570	1000	
0 - 16	46	84	140	230	380	380	570	

Arbeitsdruckbereiche bitte bei Anfragen oder Bestellungen angeben.

Ein- und doppelsitzige Schwimmerventile für Behälteranbau
für Flüssigkeiten bis 130 °C

Werkstoffe	
Gehäuse	PN 16 bis DN 25 Grauguss, ab DN 32 Sphäroguss
	PN 25 - 40 Stahlguss
	PN 16 - 40 optional CrNiMo-St *
Kegel und Sitz	Cr-Stahl optional CrNiMo-Stahl
Kegelführung	Rg optional CrNiMo-Stahl
Ventildichtung	EPDM
Gestänge	Stahl verzinkt oder Stahl, optional CrNiMo-Stahl

* bis DN 100 aus CrNiMo-Stahl NV 67e verwenden

Abmessungen [mm] und Gewichte [kg] NV 55 PN 10/16*										
Maß	Nennweite DN									
	15	20	25	32	40	50	65	80	100	
A	130	150	160	180	200	230	290	310	350	
B	180	180	180	200	200	200	300	300	300	
C	55	55	55	125	125	125	105	105	105	
D	95	95	95	115	115	115	175	175	175	
E	210	210	210	280	280	280	420	420	420	
F	30	30	30	40	40	40	60	60	60	
H	100	100	100	125	125	125	200	200	200	
kg	10	11	12	19	21	24	45	53	65	

* PN 25/40 auf Anfrage

NV 55 erforderlicher Mantelschwimmer ø SR 8 [mm] (ø = Höhe)*										
Druckbereich bar	Nennweite DN									
	15	20	25	32	40	50	65	80	100	
0 - 1	200	200	200	200	200	240	280	280	305	
0 - 4	240	240	240	240	280	280	305	340	420	

*Abmessungen und Gewichte siehe Blatt Nr. SR 2.0.041.1

Abmessungen [mm] und Gewichte [kg] NV 56 PN 10/16*								
Maß	Nennweite DN							
	125	150	200	250	300	350	400	
A	400	480	600	730	850	980	1100	
B	340	410	460	500	550	550	550	
C	185	200	210	250	290	290	385	
D	235	255	295	350	380	380	380	
E	420	490	630	700	770	770	770	
F	60	70	90	100	110	110	110	
H	DN 250	DN 250	DN 300	DN 350	DN 400	DN 400	DN 500	
kg	98	133	222	302	510	570	725	

* PN 25/40 auf Anfrage

Erforderlicher Mantelschwimmer ø SR 8 [mm] (ø = Höhe)*								
Druckbereich bar	Nennweite DN							
	125	150	200	250	300	350	400	
0 - 1	240	305	305	340	380	380	380	
0 - 4	280	340	340	380	420	420	460	
0 - 16	380	420	460	500	600	600	600	

*Abmessungen und Gewichte siehe Blatt Nr. SR 2.0.041.1

Sonderausführungen auf Anfrage.

Alle Druckangaben als Überdruck angegeben.

Technische Änderungen vorbehalten.

