



Schwimmerventile für Einbau in geschlossene Behälter bis 300 °C

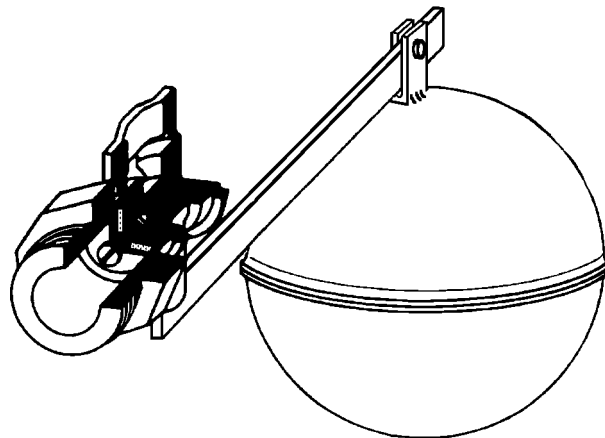
Technische Daten

Anschluss G 3/8A - 1 1/2A (Zapfen)
Nenndruck PN 16
K_{vs}-Wert 0,3 - 21 m³/h

Beschreibung

Schwimmerventile regeln selbsttätig Flüssigkeitsstände in geschlossenen oder offenen (drucklosen) Behältern ohne Hilfsenergie. Ein Schwimmer erfasst den Flüssigkeitsstand und steuert direkt über einen Hebel das Ventil. Eine Niveauänderung bewirkt unmittelbar eine Änderung des Durchflusses.

NV 94 sind Schwimmerventile für den Behältereinbau für waagerechten oder senkrechten Einbau, als Zulauf- oder Ablaufventile. Sie sind komplett aus Edelstahl mit hervorragender Korrosionsbeständigkeit hergestellt. Der Kegel ist weichdichtend (bis 130 °C) oder metallischdichtend (bis 300 °C) ausgelegt.



Bei Anfragen oder Bestellungen bitte folgende Zusatzbuchstaben mit angeben:

- Z = Zufluss. Ventil schließt, wenn Schwimmer steigt
- A = Abfluss. Ventil schließt, wenn Schwimmer fällt
- w = Durchfluss waagrecht
- o = Durchfluss nach oben
- u = Durchfluss nach unten

Beispiel: Schwimmerventil NV 94 Zw (Zuflussventil mit waagrechttem Durchfluss).

Standard

- Komplett aus CrNiMo-Stahl
- Kugelschwimmer SR 3 aus CrNiMo-Stahl

Optionen

- Unterschiedliche Dichtungsmaterialien, passend für Ihr Medium

Bedienungsanleitung, Know How und Sicherheitshinweise müssen beachtet werden.

Alle Druckangaben als Überdruck angeben.

Technische Änderungen vorbehalten.

K _{vs} -Werte [m ³ /h]						
Nennweite G ... A	3/8	1/2	3/4	1	1 1/4	1 1/2
Druckbereich 0 - 2 bar	1,2	2,8	5,1	10	15	21
Druckbereich 0 - 4 bar	0,7	1,9	2,8	5,1	8,7	12
Druckbereich 0 - 8 bar	0,3	0,9	1,9	2,8	4,4	6,4

Arbeitsdruckbereiche [bar]		
0 - 2	0 - 4	0 - 8

Arbeitsdruckbereiche bitte bei Anfragen oder Bestellungen angeben.

Schwimmerventile für Einbau in geschlossene Behälter bis 300 °C



Werkstoffe	
Gehäuse	CrNiMo-Stahl
Kegel	CrNiMo-Stahl
Sitz	CrNiMo-Stahl
Ventildichtung	EPDM bis 130 °C metallisch bis 300 °C
Schwimmer	CrNiMo-Stahl

Abmessungen [mm]						
Maß	Nennweite G...A					
	3/8	1/2	3/4	1	1 1/4	1 1/2
B	9	13,5	15,5	19,5	24	26
C	56	75	75	97	110	120
D	12	16	16	20	22	25
E	34	42	42	55	63	63
F	110	165	190	225	285	320
G	43	57	57	72	80	90

Gewichte [kg]						
Nennweite G ... A						
3/8	1/2	3/4	1	1 1/4	1 1/2	
0,6	0,9	1,3	2	3,5	4,5	

Abmessungen Kugelschwimmer SR 3 [ø mm]						
Nennweite G ... A						
3/8	1/2	3/4	1	1 1/4	1 1/2	
100	110	130	150	180	200	

Sonderausführungen auf Anfrage.
Alle Druckangaben als Überdruck angegeben.
Technische Änderungen vorbehalten.

