

Technical data

Connection DN	15 - 50
Connection G	1/2 - 2
Nominal pressure PN	1 - 2.5
Inlet pressure	0.01 - 1.1 bar
K _{vs} value	5 - 22 m ³ /h
Temperature medium	130 °C
	Liquids, gases and hydrogen
*RT = -10 °C to + 50 °C	

Description

Self-acting back pressure regulators are simple control valves offering accurate control while being easy to install and maintain. They control the pressure upstream of the valve without requiring pneumatic or electrical control elements.

The UV 3.9 ATEX H2 back pressure regulator is a spring-loaded diaphragm-controlled proportional control valve designed for very low inlet pressures. This bypass valve is manufactured from deep-drawn stainless steel featuring excellent corrosion resistance. The valve cone can be fitted with a soft or metallic seal.

The inlet pressure to be controlled is balanced across the valve seat by the force of the valve spring (set pressure). If the inlet pressure rises above the set pressure, the valve opens. With decreasing inlet pressure the valve control orifice reduces, when the pipeline is depressurised, the valve is closed. Rotating the adjusting screw clockwise increases the inlet pressure. These valves are no shut-off elements ensuring a tight closing of the valve. In accordance with DIN EN 60534-4 and/or ANSI FCI 70-2 they may feature a leakage rate in closed position in compliance with the leakage classes III or V, optional IV.

Standard

- » All stainless steel construction

Special features of the ATEX version

- » Compliance to ATEX directive 2014/34/EU and DIN EN ISO 80079-36
- » Leakage line connection, adjusting screw seal and lock
- » Potential equalization among the valve components
- » Protected body connections
- » Grounding lug at the valve body
- » Partial use of low-spark material
- » Electrically conductive components

Options

- » Pressure gauge connection
- » K_{vs} reduction
- » Different materials for diaphragm and seals, suitable for your medium
- » Special connections: ANSI or JIS flanges, NPT, welding ends, other connections on request.
- » special versions on request

Product



Picture similar

Technical specification

ATEX marking

Ex II 2G Ex h IIB+H2 85°C...155°C GB X

K_{vs} values [m³/h]

nominal diameter	DN	15	20	25	32	40	50
	G	1/2	3/4	1	1 1/4	1 1/2	2
K _{vs} value	m ³ /h	5	7	8	22	22	22

Setting ranges [bar], nominal pressure

setting range	bar	0.01 - 0.025	0.02 - 0.06	0.05 - 0.12	0.10 - 0.25	0.2 - 0.5	0.4 - 1.1
nominal pressure	PN	0.1	0.1	0.2	0.4	1	2.5

Materials

Materials*	
Body	stainless steel
Bonnet	stainless steel
Internals	stainless steel, optional brass
Spring	stainless steel
Valve seal	EPDM optional FKM, PTFE
Diaphragm	EPDM optional FKM
Protective foil for diaphragm	PTFE conductive

*All materials equal or of higher quality

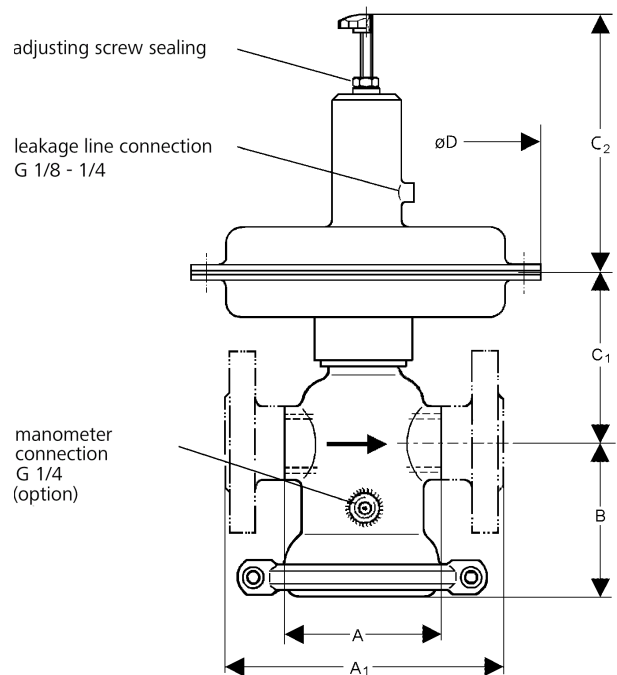
Dimensions and weights

Dimensions [mm]							
setting range bar	size	nominal diameter					
		G 1/2	G 3/4	G 1	G 1 1/4	G 1 1/2	G 2
		DN 15	DN 20	DN 25	DN 32	DN 40	DN 50
all ranges	A*	85	91	85	130	145	185
	A ₁ *	130	150	160	180	200	230
	B	85	85	85	100	100	100
	C ₁	105	105	105	125	125	125
	C ₂	250	250	250	250	250	250
0.4 - 1.1	øD	175	175	175	175	175	175
0.2 - 0.5	øD	220	220	220	220	220	220
0.1 - 0.25	øD	270	270	270	270	270	270
0.05 - 0.12	øD	360	360	360	360	360	360
0.02 - 0.06	øD	500	500	500	500	500	500
0.01 - 0.025	øD	500	500	500	500	500	500

*Overall length tolerances in acc. with DIN EN 558

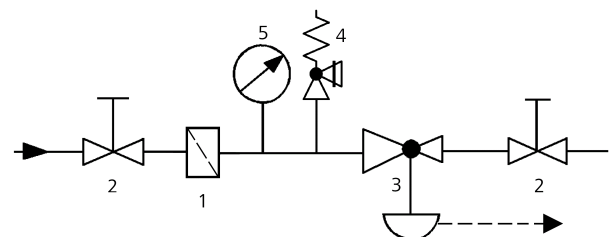
setting range bar	nominal diameter G						nominal diameter DN					
	1/2	3/4	1	1 1/4	1 1/2	2	15	20	25	32	40	50
0.4 - 1.1	6	6	6	7	7	7	8	8	8	11	11	11
0.2 - 0.5	7	7	7	8	8	8	9	9	9	12	12	12
0.1 - 0.25	9	9	9	10	10	10	11	11	11	14	14	14
0.05 - 0.12	14	14	14	15	15	15	16	16	16	19	19	19
0.02 - 0.06	15	15	15	16	16	16	17	17	17	20	20	20
0.01 - 0.025	15	15	15	16	16	16	17	17	17	20	20	20

Customs tariff number	
84814010	



Recommended installation

- | | |
|---------------------------|----------------------------|
| 1 Strainer | 4 Safety valve |
| 2 Shut-off valves | 5 Pressure gauge |
| 3 Back pressure regulator | 6 Leakage line G 1/8 - 1/4 |



Please send us your enquiry and allow us to advise you. Special designs on request. The pressure has always been indicated as overpressure. Mankenberg reserves the right to alter technical specifications without notice.

DRUCKREGELUNG Überströmventil UV 3.9 ATEX H2

Ventil für Millibarregelungen



Technische Daten

Anschluss DN	15 - 50
Anschluss G	1/2 - 2
Nenndruck PN	1 - 2,5
Vordruck	0,01 - 1,1 bar
K _{vs} -Wert	5 - 22 m³/h
Temperatur	130 °C
Medium	Flüssigkeiten, Gase und Wasserstoff
*RT	-10 °C bis + 50 °C

Beschreibung

Selbsttätig regelnde Überströmventile sind einfache Basisregler, die genaue Regelung bei leichter Installation und Wartung bieten. Sie regeln den Druck vor dem Ventil ohne pneumatische oder elektrische Steuerteile. Die Überströmventile UV 3.9 ATEX H2 sind membran gesteuerte, federbelastete Proportionalregler für kleinste Vordrücke. Dieses Ventil ist aus tiefgezogenem Edelstahl mit hervorragender Korrosionsbeständigkeit hergestellt. Der Ventilkegel ist weich- oder metallischdichtend ausgeführt. Am Steuerteil steht der zu regelnde Vordruck im Gleichgewicht mit der Kraft der Ventildfeder (Sollwert). Steigt der Vordruck über den an der Stellschraube eingestellten Wert, öffnet das Ventil. Bei fallendem Vordruck verkleinert sich der Drosselquerschnitt, bei druckloser Leitung ist das Ventil geschlossen. Drehen der Stellschraube im Uhrzeigersinn erhöht den Vordruck. Diese Ventile sind keine Absperrorgane, die einen dichten Ventilabschluss gewährleisten. Sie können in der Schließstellung nach DIN EN 60534-4 und/oder ANSI FCI 70-2 eine Leckrate entsprechend der Leckageklassen III oder V, optional IV aufweisen.

Standard

- » Komplette Ausführung aus Edelstahl

Besondere Merkmale der ATEX-Ausführung

- » Konformität nach ATEX-Richtlinie 2014/34/EU und DIN EN ISO 80079-36
- » Leckleitungsanschluss, Stellschraubenabdichtung und -sicherung
- » Potentialausgleich zwischen den Ventilkomponenten
- » Gesicherte Gehäuseverbindungen
- » Erdungsglasche am Ventilgehäuse
- » Teilweise Verwendung von funkenarmem Material
- » Elektrisch leitfähige Komponenten

Optionen

- » Manometeranschluss
- » K_{vs}-Reduzierung
- » Unterschiedliche Materialien für Membrane und Dichtungen, passend für Ihr Medium
- » Sonderanschlüsse: ANSI- oder JIS-Flansche, NPT, Schweißenden, andere Anschlüsse auf Anfrage
- » Sonderausführungen auf Anfrage

Produkt



Abbildung ähnlich

Technische Spezifikation

ATEX-Kennzeichnung

Ex II 2G Ex h IIB+H2 85°C...155°C Gb X

K_{vs}-Werte [m³/h]

Nennweite	DN	15	20	25	32	40	50
	G	1/2	3/4	1	1 1/4	1 1/2	2
K _{vs} -Wert	m³/h	5	7	8	22	22	22

Einstellbereiche [bar] Nenndruck

Einstellbereich	bar	0,01 - 0,025	0,02 - 0,06	0,05 - 0,12	0,10 - 0,25	0,2 - 0,5	0,4 - 1,1
Nenndruck	PN	0,1	0,1	0,2	0,4	1	2,5

DRUCKREGELUNG Überströmventil UV 3.9 ATEX H2

Ventil für Millibarregelungen



Werkstoffe

Werkstoffe*	
Gehäuse	Edelstahl 1.4404 / 316L
Federhaube	Edelstahl 1.4404 / 316L
Innenteile	Edelstahl 1.4404 / 316L, optional Messing
Feder	Edelstahl 1.4301 / 304
Ventildichtung	EPDM optional FKM, PTFE
Membrane	EPDM optional FKM
Schutzfolie für Membrane	PTFE leitfähig

*Alle Werkstoffe gleich- oder höherwertig

Abmessungen und Gewichte

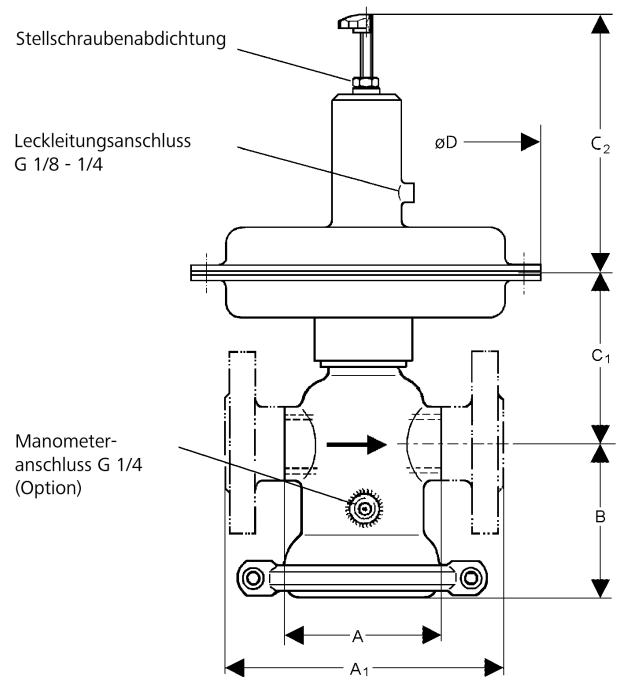
Abmessungen [mm]							
Einstellbereich bar	Maß	Nennweite					
		G	1/2	3/4	1	1 1/4	1 1/2
	DN	15	20	25	32	40	50
Alle	A*	85	91	85	130	145	185
Alle	A ₁ *	130	150	160	180	200	230
Alle	B	85	85	85	100	100	100
Alle	C ₁	105	105	105	125	125	125
Alle	C ₂	250	250	250	250	250	250
0,4 - 1,1	ø D	175	175	175	175	175	175
0,2 - 0,5	ø D	220	220	220	220	220	220
0,1 - 0,25	ø D	270	270	270	270	270	270
0,05 - 0,12	ø D	360	360	360	360	360	360
0,02 - 0,06	ø D	500	500	500	500	500	500
0,01 - 0,025	ø D	500	500	500	500	500	500

*Baulängentoleranzen gemäß DIN EN 558

Gewichte [kg]												
Einstellbereich bar	Nennweite G						Nennweite DN					
	1/2	3/4	1	1 1/4	1 1/2	2	15	20	25	32	40	50
0,4 - 1,1	6	6	6	7	7	7	8	8	8	11	11	11
0,2 - 0,5	7	7	7	8	8	8	9	9	9	12	12	12
0,1 - 0,25	9	9	9	10	10	10	11	11	11	14	14	14
0,05 - 0,12	14	14	14	15	15	15	16	16	16	19	19	19
0,02 - 0,06	15	15	15	16	16	16	17	17	17	20	20	20
0,01 - 0,025	15	15	15	16	16	16	17	17	17	20	20	20

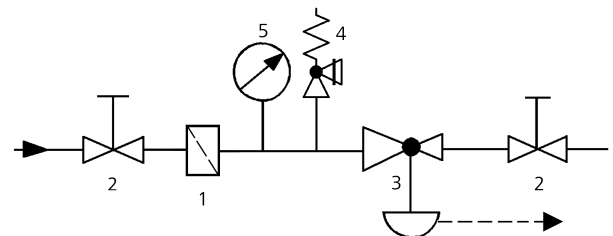
Zolltarifnummer

84814010



Einbauschema

- | | |
|-------------------|-------------------------------------|
| 1 Schmutzfänger | 4 Sicherheitsventil |
| 2 Absperrventile | 5 Manometer |
| 3 Überströmventil | 6 Leckleitungsanschluss G 1/8 - 1/4 |



Sprechen Sie uns an und lassen Sie sich beraten. Alle Druckangaben als Überdruck angegeben. Sonderausführungen auf Anfrage. Technische Änderungen vorbehalten.

Mankenberg GmbH

Spenglerstraße 99
D-23556 Lübeck | Germany

Phone: +49 (0) 451-8 79 75 0
Fax: +49 (0) 451-8 79 75 99

info@mankenberg.de
www.mankenberg.com



UV 3.9 ATEX H2-2.X.23.1 Stand 09.01.2023

Seite 4 von 4