

Druckregelventile

Überströmventile UV 5.5

Universalventil für kleine bis mittlere Durchsätze



Technische Daten

Anschluss DN	15 - 50
Anschluss G	1/2 - 2
PS _{max} *	20 bar
Vordruck	0,5 - 20 bar
K _{vs} -Wert	1,3 - 7,5 m ³ /h
Temperatur	-40 bis 200 °C
Medium	Flüssigkeiten, Gase und Dampf

* max. Vordruck bei der Referenztemperatur -10 °C bis + 50 °C

Beschreibung

Selbsttätig regelnde Überströmventile sind einfache Basisregler, die genaue Regelung bei leichter Installation und Wartung bieten. Sie regeln den Druck vor dem Ventil ohne pneumatische oder elektrische Steuerteile.

Das Überströmventil UV 5.5 ist ein federbelasteter Proportionalregler für den universellen Einsatz bei kleinen bis mittleren Durchsätzen. Gehäuse und medienberührte Innenteile sind aus Edelstahl 316L mit hervorragender Korrosionsbeständigkeit hergestellt. Der Ventilkegel ist metallisch- oder weichdichtend ausgeführt.

Am Steuerteil steht der zu regelnde Vordruck im Gleichgewicht mit der Kraft der Ventildfeder (Sollwert). Steigt der Vordruck über den an der Stellschraube eingestellten Wert, öffnet das Ventil. Bei fallendem Vordruck verkleinert sich der Drosselquerschnitt, bei druckloser Leitung ist das Ventil geschlossen. Drehen der Stellschraube im Uhrzeigersinn erhöht den Vordruck.

Diese Ventile sind keine Absperrorgane, die einen dichten Ventilabschluss gewährleisten. Sie können in der Schließstellung nach DIN EN 60534-4 und/oder ANSI FCI 70-2 eine Leckrate entsprechend der Leckageklassen III oder V, optional IV aufweisen.

Standard

- » Gehäuse und medienberührte Innenteile aus Edelstahl 316L
- » DIN- oder ANSI Flansche, Gewindemuffen G oder NPT
- » Nicht steigende Stellschraube
- » Gehäuse-Schnellverschluss

Optionen

- » Unterschiedliche Materialien für Dichtungen, passend für Ihr Medium
- » Sonderanschlüsse: Aseptik- oder JIS-Flansche, Schweißenden, andere Anschlüsse auf Anfrage
- » Sonderausführungen auf Anfrage

Bedienungsanleitung, Know How und Sicherheitshinweise müssen beachtet werden. Alle Druckangaben als Überdruck angegeben. Technische Änderungen vorbehalten.



K_{vs}-Wert [m³/h]

Nennweite	DN 15 - 50			DN 25 - 50
m ³ /h	1,3	2,4	4,2	7,5

Einstellbereiche, Nenndruck

Einstellbereiche [bar]	0,5 - 2	1 - 4	2 - 7	5 - 20
PS _{max} bei RT [bar]*	20			

max. Betriebsdruck [bar] bei Betriebstemperatur [°C]

T	-10 - 50	100	130	200
p	20	20	20	16

Druckregelventile

Überströmventile UV 5.5

Universalventil für kleine bis mittlere Durchsätze



Werkstoffe

Temperatur	80 °C	130 °C	200 °C
Gehäuse	1.4408		
Federhaube	1.4404		
Innenteile	1.4404 + 1.4462		
Stellschraube	A4		
Feder	1.4310 / 1.7102 + Delta Tone		
Hartdichtung	1.4404		
Weichdichtung	NBR	EPDM optional FKM	-
O-Ring	NBR	EPDM optional FKM	FEPM

Abmessungen [mm] Gewindeanschluss BSP und NPT

Maß	Nennweite					
	G 1/2	G 3/4	G 1	G 1 1/4	G 1 1/2	G 2
A	135	135	135	190	190	190
B	68	68	68	68	68	68
C ₁	205	205	205	205	205	205
C ₂	275	275	275	275	275	275
øD	110	110	110	110	110	110

Gewichte [kg] Gewindeanschluss BSP und NPT

Druckbereich [bar]	Nennweite					
	G 1/2	G 3/4	G 1	G 1 1/4	G 1 1/2	G 2
0,5 - 2 / 1 - 4	6,6	6,6	6,6	6,6	6,6	6,6
2 - 7	8,6	8,6	8,6	8,6	8,6	8,6
5 - 20	9,6	9,6	9,6	9,6	9,6	9,6

Abmessungen [mm] Flanschanschluss EN 1092 und ANSI 150, 300

Maß	Nennweite					
	DN 15	DN 20	DN 25	DN 32	DN 40	DN 50
A	230	230	230	230	230	230
B	68	68	68	68	68	68
C ₁	205	205	205	205	205	205
C ₂	275	275	275	275	275	275
øD	110	110	110	110	110	110
øE	95	105	115	140	150	165
F	19	22	23	26	26	30

Gewichte [kg] Flanschanschluss EN 1092 und ANSI 150, 300

Druckbereich [bar]	Nennweite					
	DN 15	DN 20	DN 25	DN 32	DN 40	DN 50
0,5 - 2 / 1 - 4	7,6	7,6	7,6	8,6	8,6	9,6
2 - 7	8,6	9,6	9,6	10,6	10,6	11,6
5 - 20	10,6	10,6	10,6	11,6	12,6	12,6

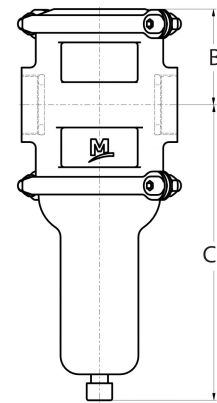
Zolltarifnummer

84811019

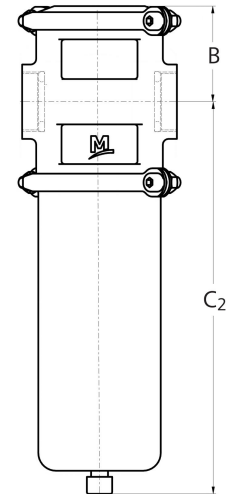
Sonderausführungen auf Anfrage.
Alle Druckangaben als Überdruck angegeben.
Technische Änderungen vorbehalten.

Maßbild

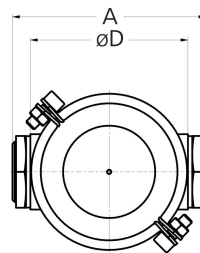
Einstellbereich
0,5 - 2 bar, 1 - 4 bar



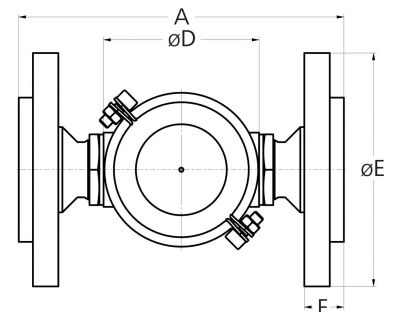
2 - 7 bar, 5 - 20 bar



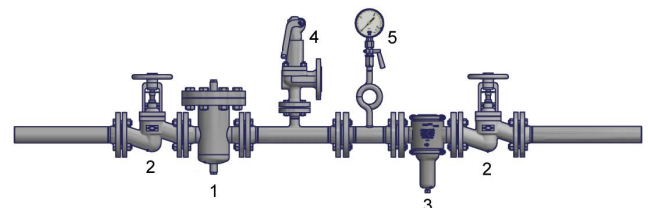
Muffenanschluss
BSP und NPT



Flanschanschluss
EN 1092 und ANSI



Einbauschema



- 1 Schmutzfänger*
- 2 Absperrventile
- 3 Überströmventil*
- 4 Sicherheitsventil*
- 5 Manometer

*Verwenden Sie MANKENBERG-Produkte