

Benefits – Back pressure regulator UV 3.0 ATEX

Special feature

ATEX-compliant in accordance with product directive 2014/34/EU
Marking: Ex II 2G Ex h IIB
85°C...190°C Gb X

Suitable for use in explosive areas

Stainless steel (1.4404 / 316L), deep-drawn, corrosion-resistant, light and compact

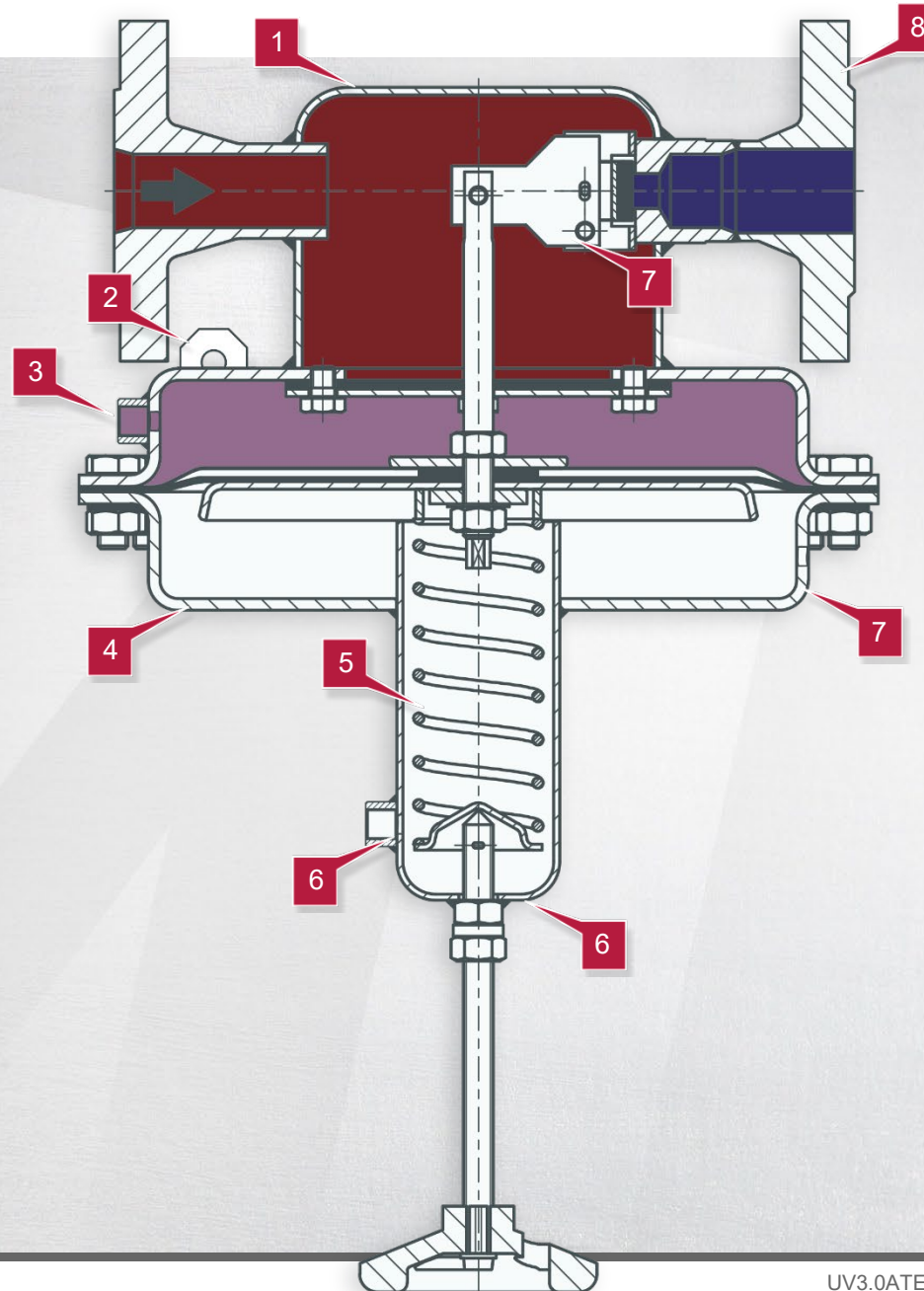
Long operational lifespan, manageable installation, minimum space required

Grounding lug
Easy installation

Sense line connection
High control accuracy

Excellent standard surface quality
Easy to clean

Many control modules available
Most precise control, also in the millibar ranges



Leakage line connection, adjusting screw seal and lock
Suitable for flammable and hazardous media

Large control surface, fully developed lever mechanism
Exact control and tight valve closure also at low pressures

Various connection possibilities: aseptic flanges, clamp connections, DIN- or ANSI flanges, welding ends ...
No adapters or fitting pieces required

Inlet pressure

Outlet pressure

Control pressure

Vorteile – Überströmventil UV 3.0 ATEX

Besonderheit

ATEX-konform gemäß
Produkttrichtlinie 2014/34/EU
Kennzeichnung: Ex II 2G Ex h
IIB 85°C...130°C Gb X
Für den Einsatz im Ex-Bereich
geeignet

Edelstahl (1.4404 / 316L),
tiefgezogen, korrosions-
beständig, leicht und
kompakt

Lange Lebensdauer, handliche
Montage, minimaler
Platzbedarf

Erdungslasche

Einfache Montage

Steuerleitungsanschluss

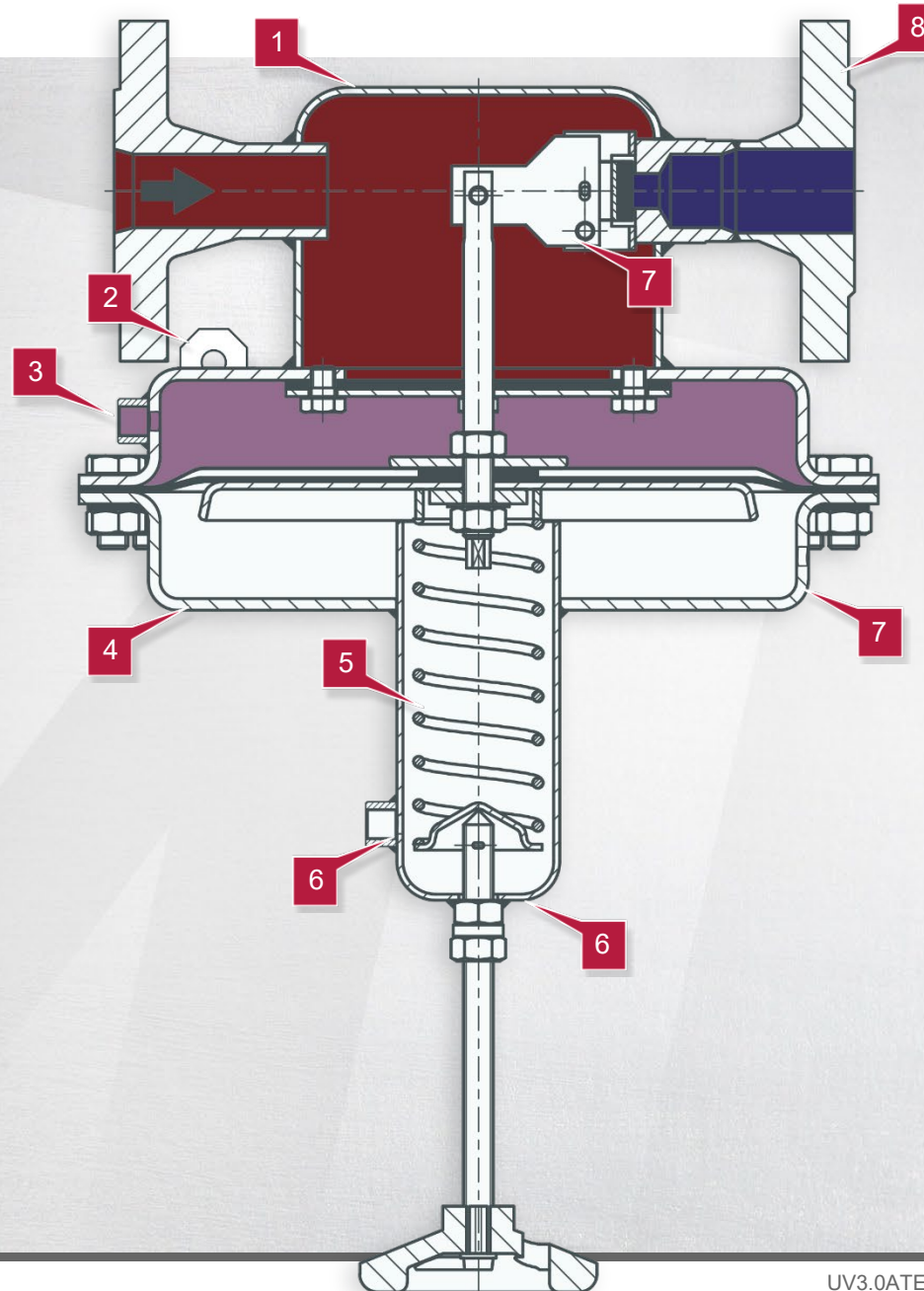
Geringste
Regelabweichungen

Hervorragende
Standardoberflächengüte

Leicht zu reinigen

Viele Steuermodule lieferbar

Genaueste Regelung,
auch Millibarbereiche



Leckleitungsanschluss,
Stellschraubenabdichtung und
-sicherung

BGV konform einsetzbar für
brennbare und gefährliche
Medien

Große Steuerfläche,
ausgefeilte Hebelmechanik

Hohe Reduktions-
verhältnisse möglich

Vielfältige Anschluss-
möglichkeiten:
Klemmstutzen,
Milchrohrverschraubungen,
DIN-, ANSI- oder Aseptik-
Flansche, Schweißenden ...

Keine Adapter oder
Passtücke notwendig

Vordruck

Hinterdruck

Steuerdruck