

Benefits – Back pressure regulator UV 3.8K

Stainless steel (1.4404 / 316L), deep-drawn, corrosion-resistant, lightweight and compact

Long operational lifespan, manageable installation, minimum space required

1

Angle valve, with low dead space

Also usable for highly viscous media

2

Body with excellent surface quality

Easy to clean

4

Various connection possibilities: clamp connection, dairy pipe unions, DIN-, ANSI or aseptic flanges, welding ends ...

No adapters or fitting pieces required

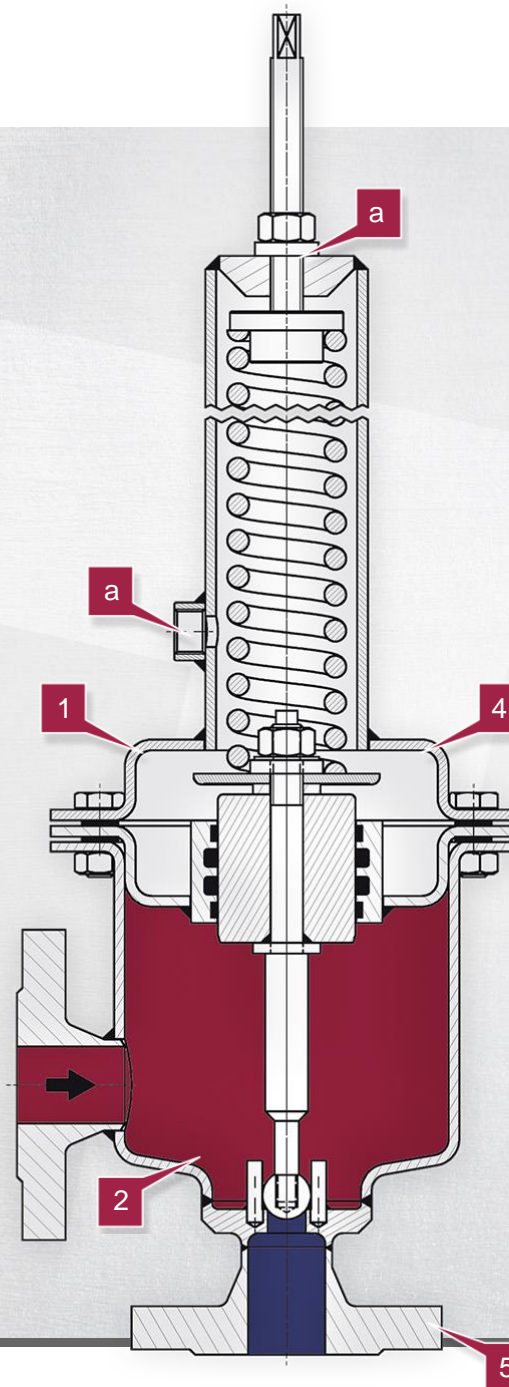
5

Options

Leakage line connection and adjusting screw seal

Suitable for flammable and hazardous media

a



Inlet pressure

Outlet pressure

Vorteile – Überströmventil UV 3.8K

Edelstahl (1.4404 / 316L),
tiefgezogen, korrosions-
beständig, leicht und kompakt
**Lange Lebensdauer, handliche
Montage, minimaler
Platzbedarf**

1

Eckventil, totraumarm
**Auch für hochviskose
Medien einsetzbar**

2

Hervorragende
Standardoberflächengüte
Leicht zu reinigen

3

Vielfältige Anschluss-
möglichkeiten: Klemmstutzen,
Milchrohrverschraubungen,
DIN-, ANSI- oder Aseptik-
Flansche, Schweißenden ...

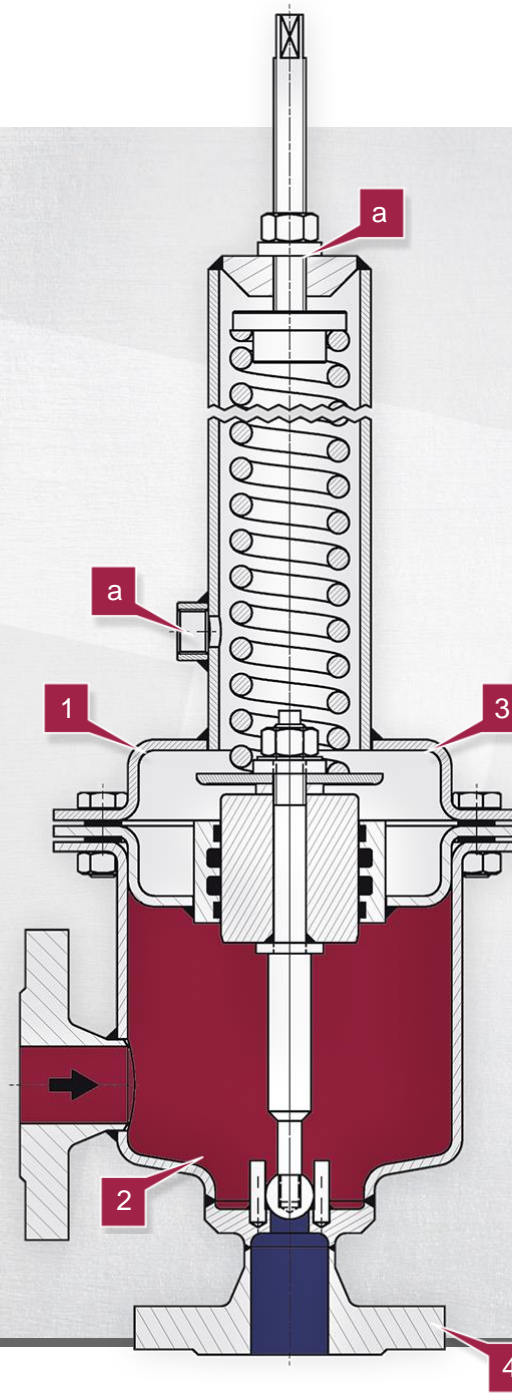
**Keine Adapter oder
Passestücke notwendig**

4

Optionen

Leckleitungsanschluss und
Stellschraubenabdichtung
**BGV konform einsetzbar für
brennbare und gefährliche
Medien**

b



Vordruck

Hinterdruck