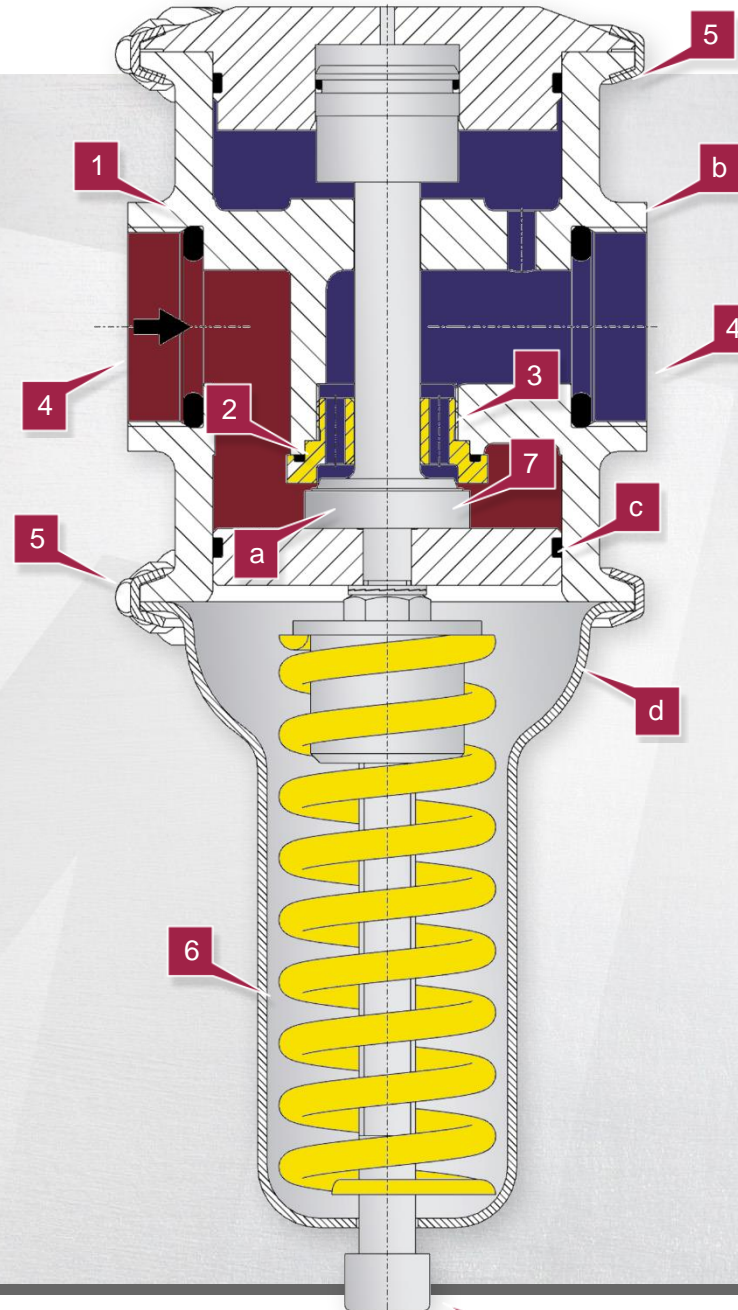


Benefits – Back pressure regulator UV 5.5



Special features

Modular construction acc. to EN or ASME, excellent regulating characteristics, high reduction ratio

Completely made of CrNiMo stainless steel (316L)

Long operational lifespan, corrosion-resistant

With soft or metallic seal

Can also be used for abrasive media

Exchangeable seat

Easy adjustment to changed flow rates

EASY-ADAPT – Connection adapter

Mankenberg clamp system

Easy maintenance

Exchangeable control parts

Easy change of pressure ranges

Balanced cone

Downstream pressure control independent from the upstream pressure

EASY-CHECK – Non-rising adjusting screw
Function externally visible, easy and exact setpoint adjustment, unchanged construction height

Options

Hard-faced valve cone and seat
Suitable for high pressure drops

Special material possible: Duplex, Superduplex, Hastelloy® and titanium available

Elastomers made of FKM, NBR, PTFE or others

Delivery in accordance with NACE

Inlet pressure

Outlet pressure

Vorteile – Überströmventil UV 5.5

Besondere Merkmale

Modulbauweise gemäß EN oder ASME, beste Regeleigenschaften, hohes Reduktionsverhältnis

Komplett aus Edelstahl (1.4404 / 316L)

Lebensdauer, korrosionsbeständig

Weich- oder hartdichtend
Auch für schleißende Medien einsetzbar

Austauschbarer Sitz
Einfache Anpassung an veränderte Durchsätze

EASY-ADAPT – Anschlussadapter

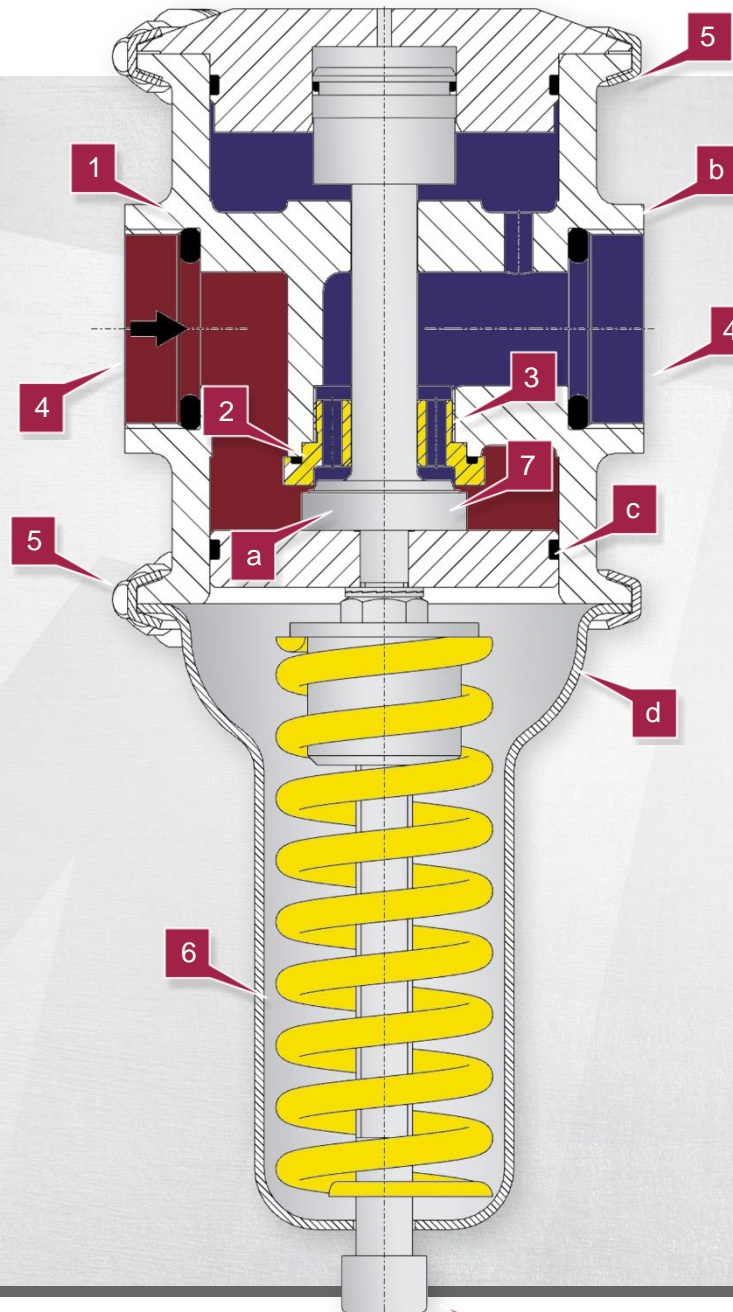
Mankenberg-Schellensystem
Einfache Wartung

Austauschbare Steuerteile
Einfacher Wechsel der Druckbereiche

Entlasteter Kegel
Vordruckunabhängige Hinterdruckregelung

EASY-CHECK – Nichtsteigende Stellschraube

Funktion von außen sichtbar, einfache und genaue Sollwert-einstellung, unveränderte Bauhöhe



Options

Ventilkegel und Sitz gepanzert
Für höhere Druckgefälle geeignet

Sonderwerkstoffe möglich: in Duplex, Superduplex, Hastelloy® und Titan lieferbar

Elastomere aus FKW, NBR, PTFE oder andere

Lieferung nach NACE möglich

Vordruck

Hinterdruck