

Benefits – Steam trap KA 2 ATEX

Particular feature

ATEX-compliant in accordance with product directive 2014/34/EU
Marking: Ex II 2 G Ex h IIB
85°C...130°C Gb X
Suitable for use in explosive areas

Stainless steel (1.4404 / 316L), deep-drawn, corrosion-resistant, lightweight and compact

Long operational lifespan, manageable installation, minimum space required, low delta-ferrite content possible

Body with excellent surface quality

Easy-to-clean

Grounding lug

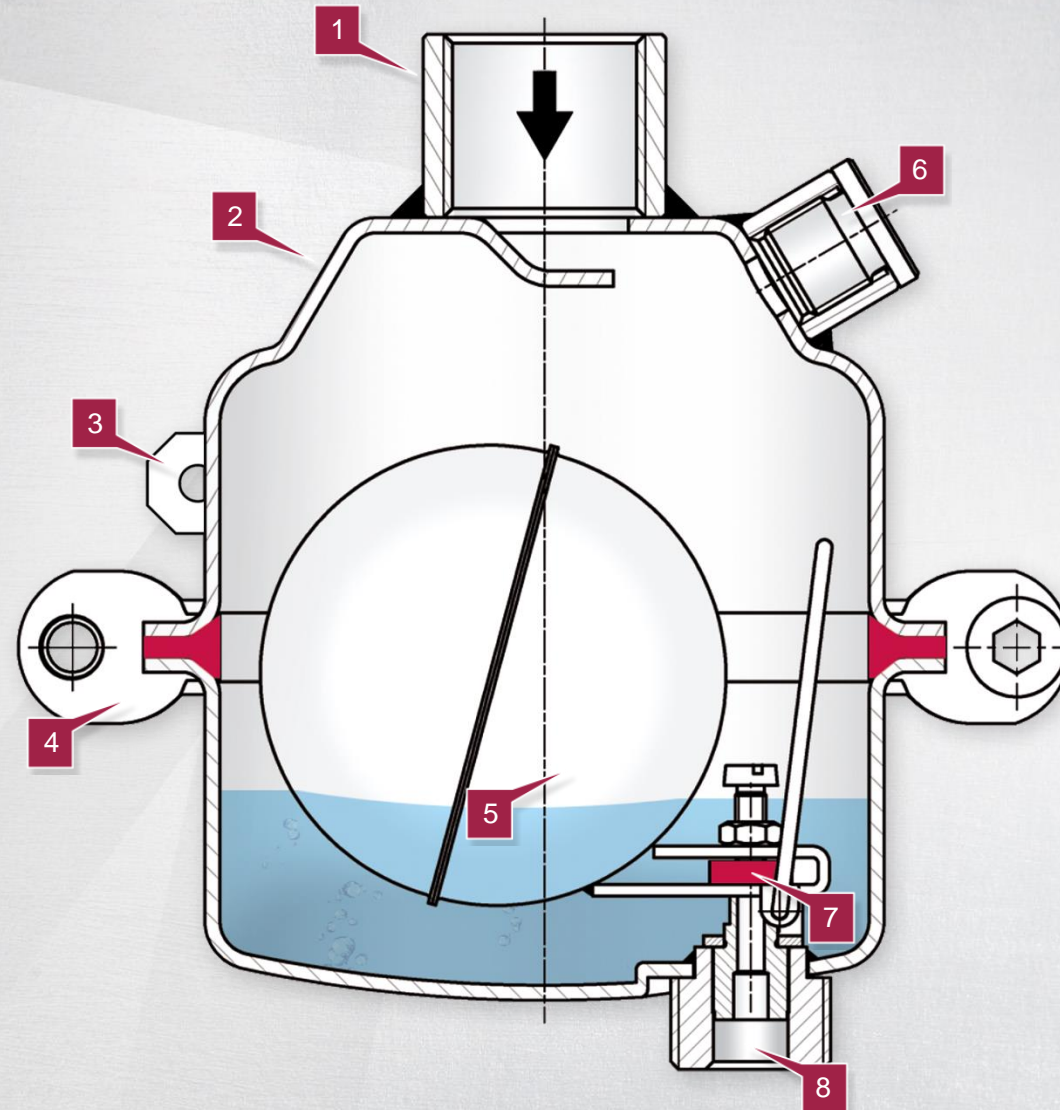
Easy installation

Mankenberg clamp system

Easy maintenance

Internal parts and float resistant to pressure and corrosion, made of stainless steel (1.4404 / 316L)

Long operational lifespan



Connection for transfer line

Optimal pressure compensation

Soft seal

Tight valve closure already in depressurised condition

Sturdy valve mechanism

Low maintenance

Vorteile – Kondensatableiter KA 2 ATEX

Besonderheit

ATEX-konform gemäß
Produktrichtlinie 2014/34/EU
Kennzeichnung: Ex II 2 G Ex
h IIB 85°C...130°C Gb X

Für den Einsatz im Ex-Bereich
geeignet

Edelstahl (1.4404 / 316L),
tiefgezogen, korrosions-
beständig, leicht und kompakt.
Lange Lebensdauer, handliche
Montage, minimaler Platz-
bedarf, geringer Delta-Ferrit-
Gehalt möglich

1

Hervorragende
Standardoberflächengüte
Leicht zu reinigen

2

Erdungslasche
Einfache Montage

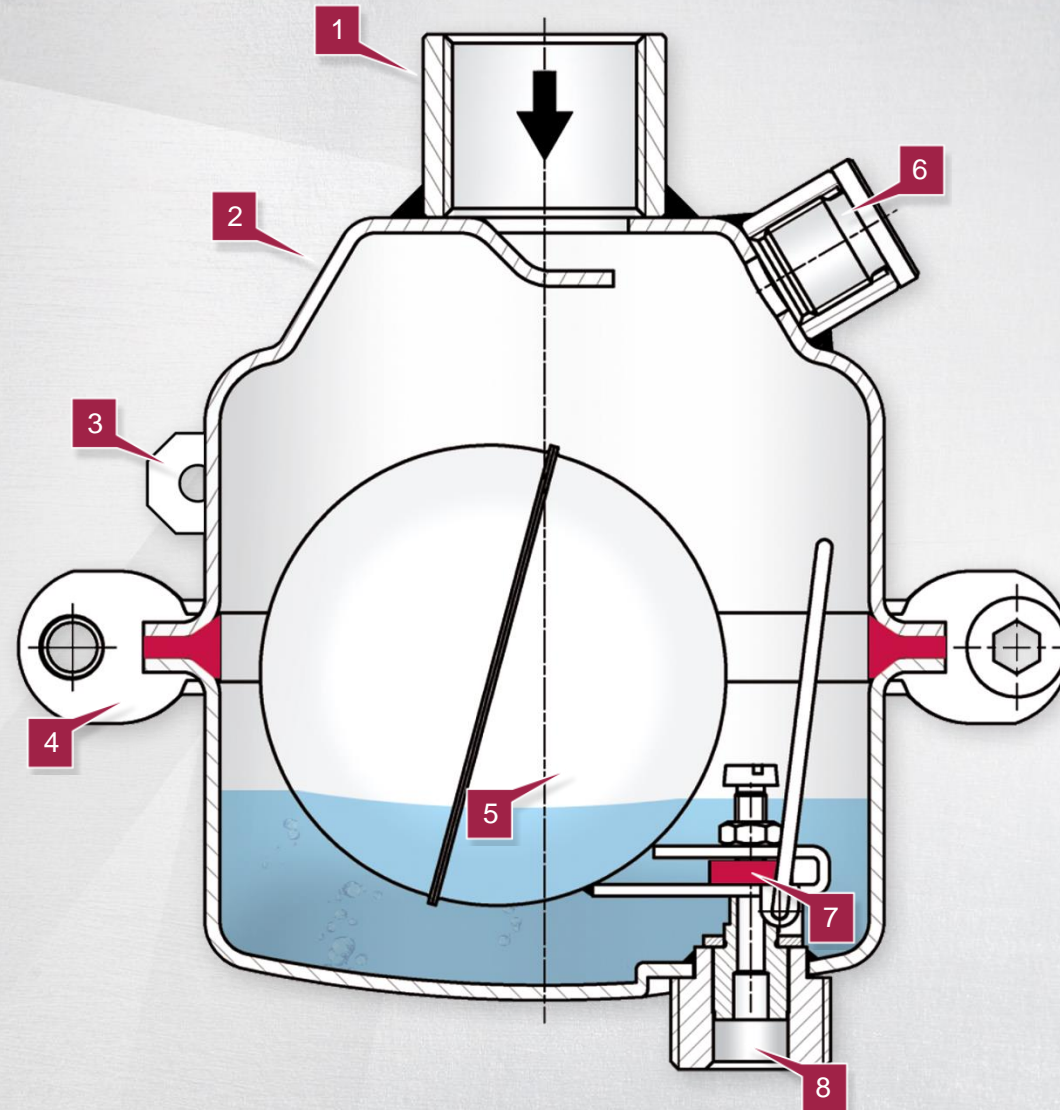
3

Mankenberg-Schellensystem
Einfache Wartung

4

Innenteile und Schwimmer
druck- und korrosionsfest
aus Edelstahl (1.4404 / 316L)
Lange Lebensdauer

5



Anschluss für Pendelleitung
Optimaler Druckausgleich

6

Weichdichtung
Dichter Ventilabschluss
schon im drucklosen
Zustand

7

Robuste Ventilmechanik
Wartungsarm

8