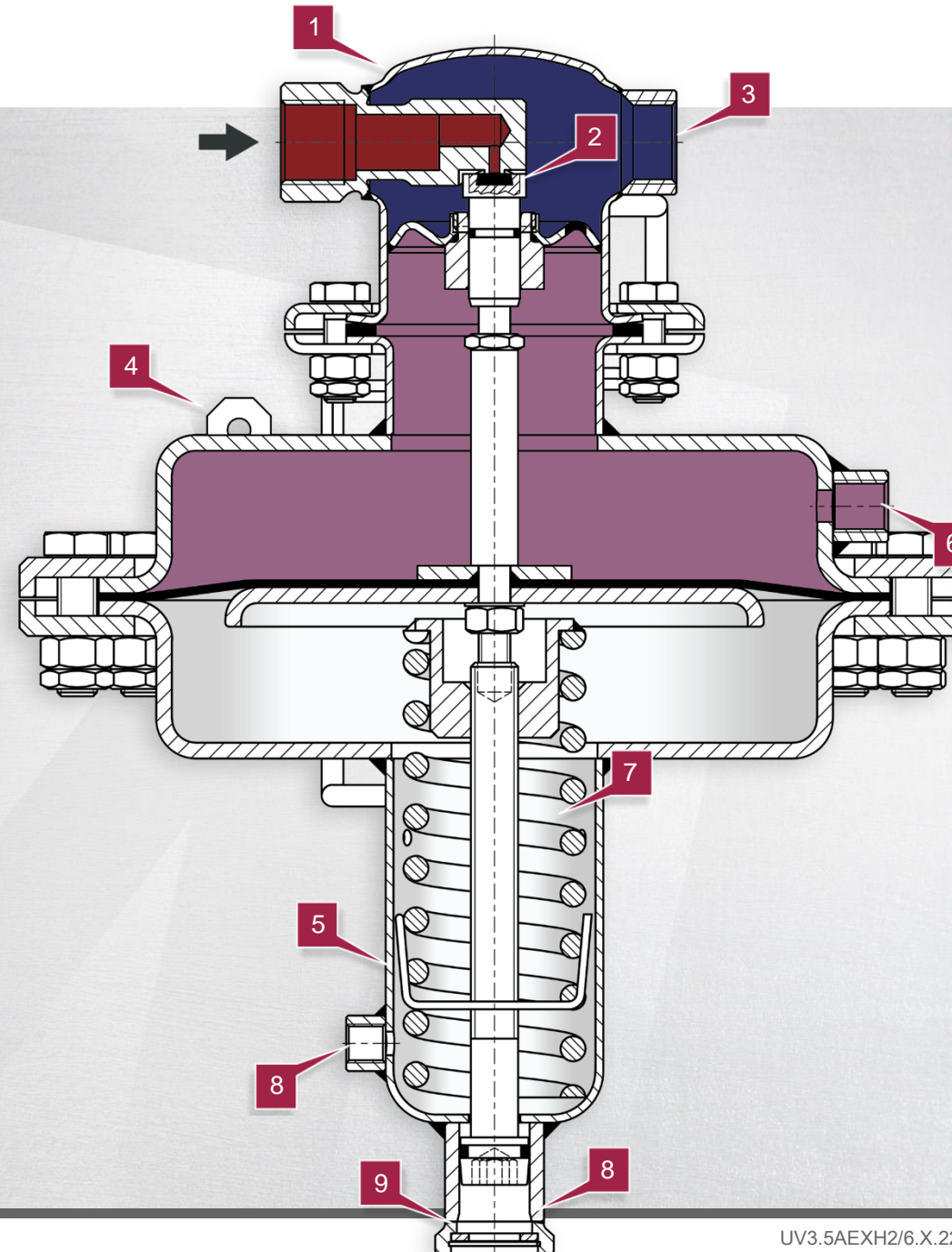


Benefits – Back pressure regulator UV 3.5 ATEX H2



Special feature

ATEX-compliant in accordance with product directive 2014/34/EU
 Marking: Ex II 2G Ex h IIB+H2
 85 °C ... 155 °C Gb X
 Suitable for use in explosive areas (hydrogen)

Deep-drawn stainless steel (1.4404 / 316L), corrosion-resistant, lightweight and compact
 Long operational lifespan, manageable installation **1**

With soft or metallic seal
 Can also be used for abrasive media **2**

Various connection possibilities: aseptic flanges, clamp connections, DIN- or ANSI flanges, welding ends ...
 No adapters or fitting pieces required **3**

Grounding lug
 Easy installation **4**

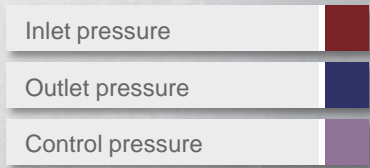
Excellent standard surface quality
 Easy to clean **5**

Sense line connection
 High control accuracy **6**

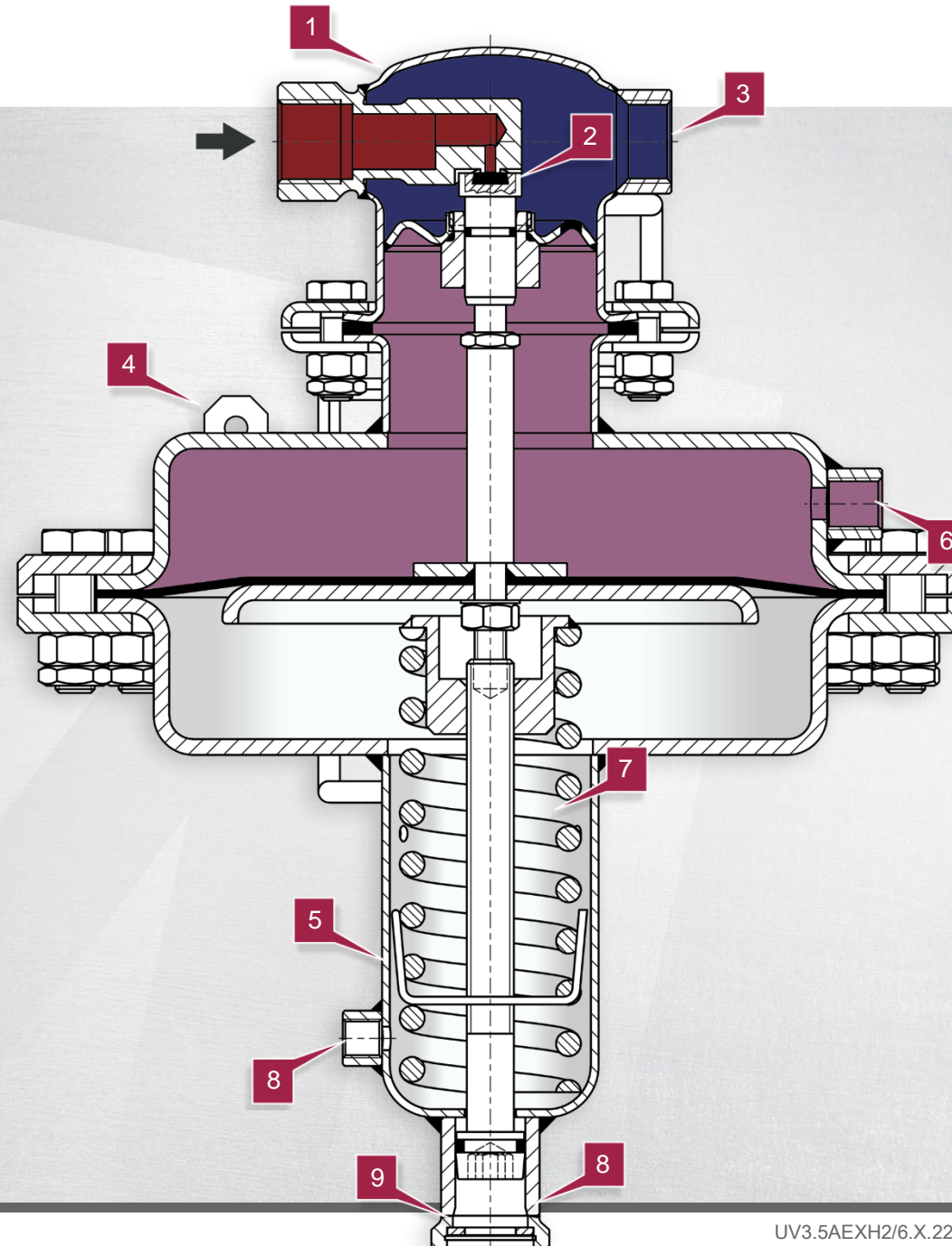
Many control modules available
 Most precise control, also in the millibar ranges **7**

Leakage line connection, adjusting screw seal and lock
 Suitable for flammable and hazardous media **8**

EASY-CHECK – Non-rising adjusting screw
 Function externally visible, easy and precise setpoint adjustment, non-varying installation height **9**



Vorteile – Überströmventil UV 3.5 ATEX H2



Besonderheit

ATEX-konform gemäß
Produkttrichtlinie 2014/34/EU
Kennzeichnung: Ex II 2G Ex h
IIB+H2 85 °C ... 155 °C Gb X
Für den Einsatz im Ex-Bereich
(Wasserstoff) geeignet

Edelstahl (1.4404 / 316L)
tiefgezogen, korrosions-
beständig, leicht und kompakt
**Lange Lebensdauer,
handliche Montage**

Weich- oder hardtichtend
**Auch für schleißende
Medien einsetzbar**

Vielfältige Anschlussmöglich-
keiten: Aseptikflansche,
Klemmverbindungen, DIN-
oder ANSI-Flansche,
Anschweißenden ...
**Keine Adapter oder Pass-
stücke nötig**

Erdungslasche
Einfache Montage

Hervorragende
Standardoberflächengüte
Leicht zu reinigen

Steuerleitungsanschluss
Hohe Regelgenauigkeit

Viele Steuermodule lieferbar
**Genaueste Regelung,
auch Millibarbereiche**

Leckleitungsanschluss,
Stellschraubenabdichtung und
-sicherung
**BGV-konform einsetzbar für
brennbare und gefährliche
Medien**

EASY-CHECK –
Nicht steigende Stellschraube
**Funktion von außen sichtbar,
einfache und genaue
Sollwerteneinstellung,
unveränderte Bauhöhe**

Vordruck
Hinterdruck
Steuerdruck