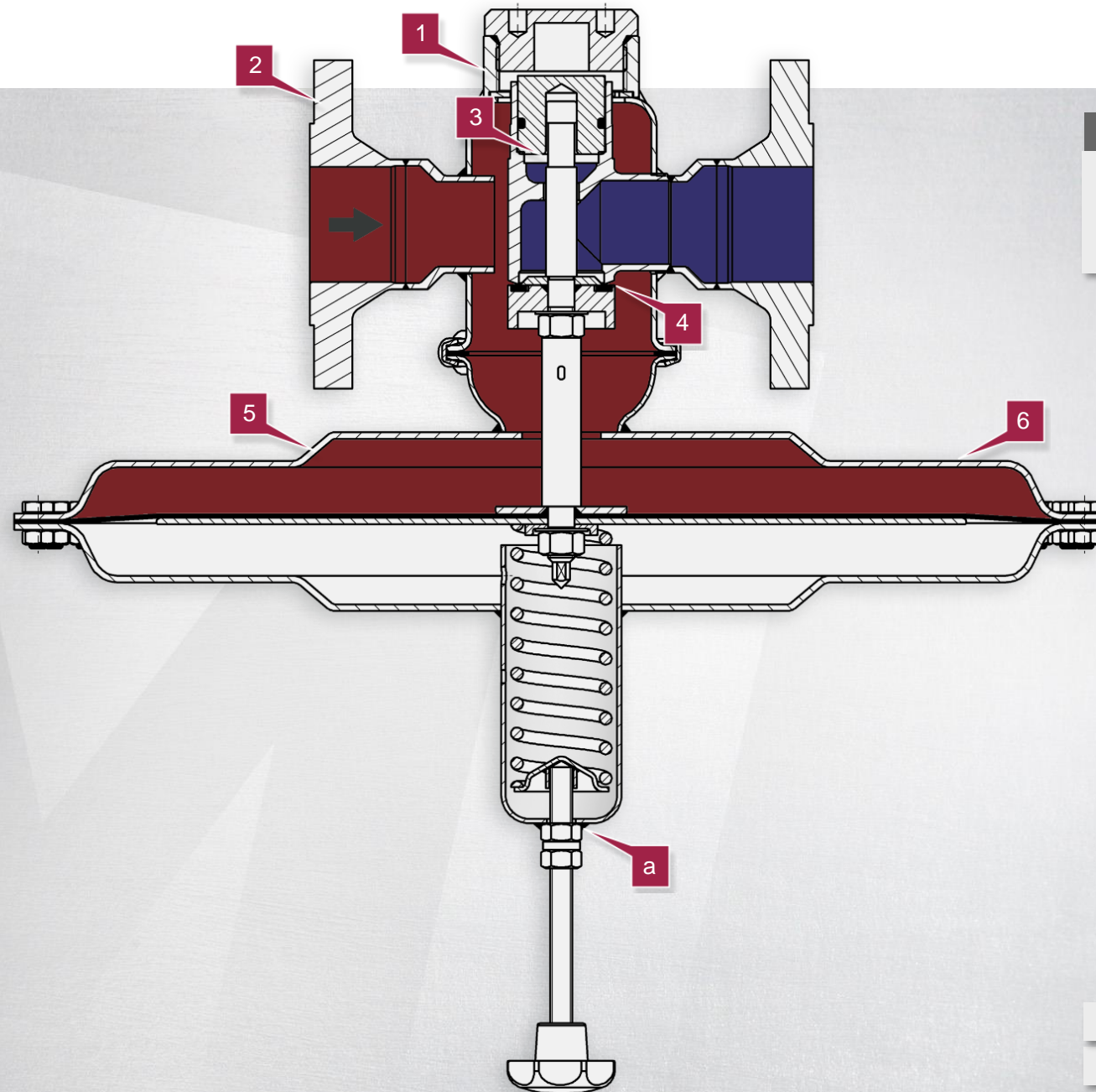


Benefits – Back pressure regulator UV 3.9



Deep-drawn stainless steel (1.4404 / 316L), corrosion-resistant, lightweight and compact

Long operational lifespan, manageable installation

1

Various connection alternatives: DIN-, ANSI- or JIS flanges, welding ends...

Variable face-to-face length, no adapters or fitting pieces required

2

Balanced cone

Control independent from counterpressure

3

Cone with soft gasket

Also usable for aggressive gases

4

Body with excellent surface quality

Easy to clean

5

Many control modules available

Most precise control, also millibar ranges

6

Options

Leakage line connection and adjusting screw seal

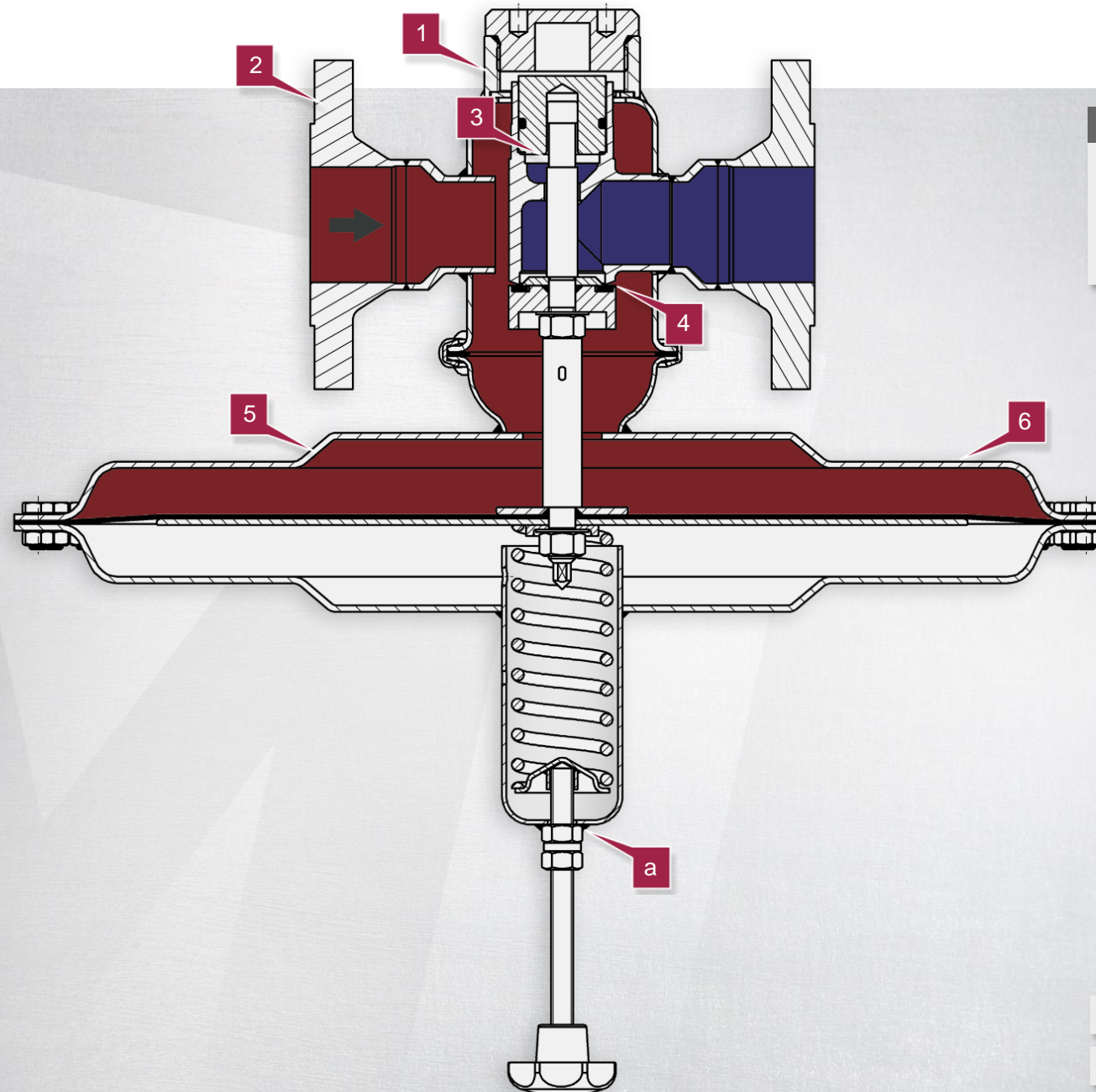
Suitable for flammable and hazardous media

a

Inlet pressure

Outlet pressure

Vorteile – Überströmventil UV 3.9



Edelstahl (1.4404 / 316)
tiefgezogen, korrosions-
beständig, leicht und kompakt
**Lange Lebensdauer,
handliche Montage,
minimaler Platzbedarf**

1

Vielfältige Anschluss-
möglichkeiten: DIN-, ANSI-
oder Aseptik-Flansche,
Schweißenden ...
**Keine Adapter oder
Paszstücke notwendig**

2

Entlasteter Kegel
**Gegendruckunabhängige
Regelung**

3

Kegel mit Weichdichtung
**Auch für aggressive Gase
einsetzbar**

4

Hervorragende
Standardoberflächengüte
Leicht zu reinigen

5

Viele Steuermodule lieferbar
**Genaueste Regelung,
auch Millibarbereiche**

6

Optionen

Leckleitungsanschluss und
Stellschraubenabdichtung
**BGV konform einsetzbar für
brennbare und gefährliche
Medien**

a

Vordruck

Hinterdruck