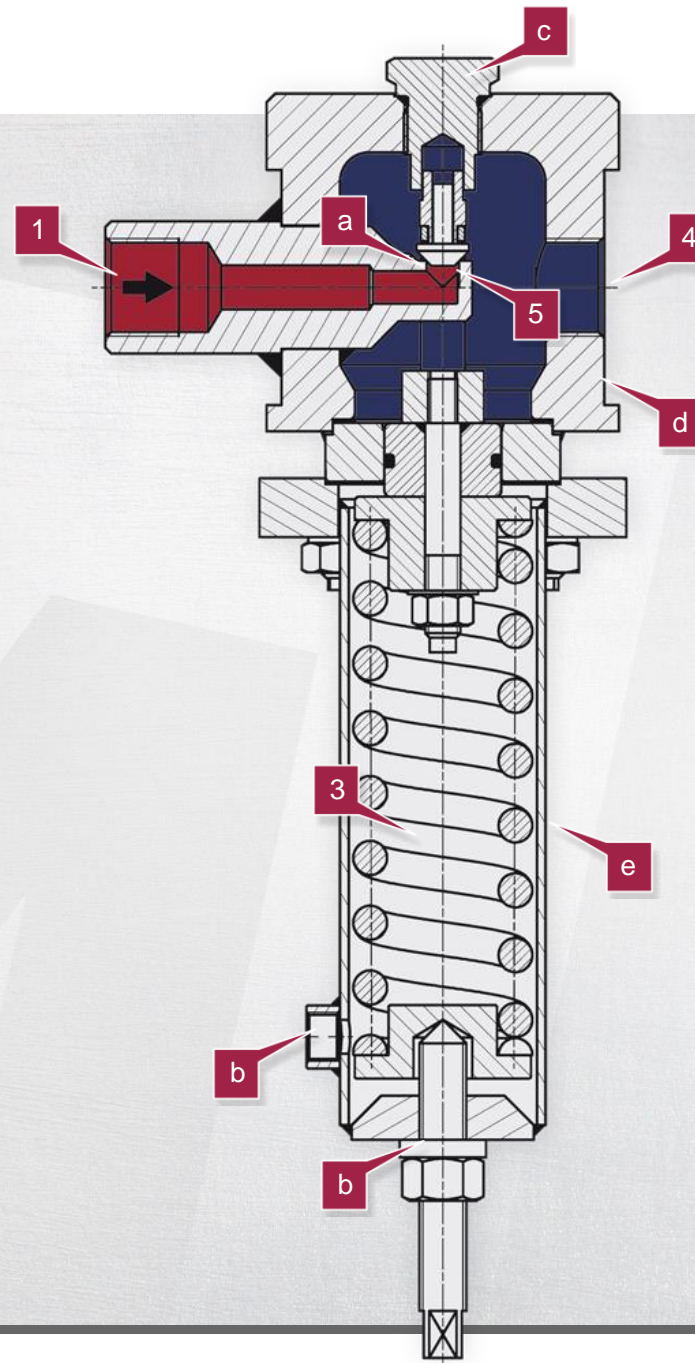


Benefits – Pressure reducing valve DM 510



Special Feature

High pressure valve combined with medium flow rates

Inlet pressure up to 315 bar 1

Diaphragm-, piston- or bellow-controlled

Usable for temperatures up to 400 °C 2

Many control modules available

Very precise control, also millibar ranges 3

Various connection alternatives: DIN-, ANSI- or JIS flanges, welding ends...

Variable face-to-face length, no adapters or fitting pieces required 4

High pressure reduction possible in one step 5

Option

Hard-faced valve cone and seat

Suitable for high pressure drops a

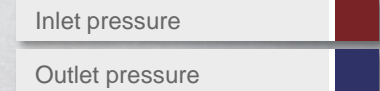
Leakage line connection and sealed adjusting screw

Suitable for flammable and hazardous media b

Pressure gauge connection c

Special material possible: Duplex, Super Duplex, Hastelloy® and titanium available d

Delivery in accordance with NACE e



Vorteile – Druckminderer DM 510

Besonderheit

Hochdruckventil kombiniert mit mittleren Drucksätzen

Vordruck bis 315 bar

1

Membran-, kolben-, oder faltenbalggesteuert

Bis 400 °C einsetzbar

2

Viele Steuermodule lieferbar

Genaueste Regelung, auch Millibarbereiche

3

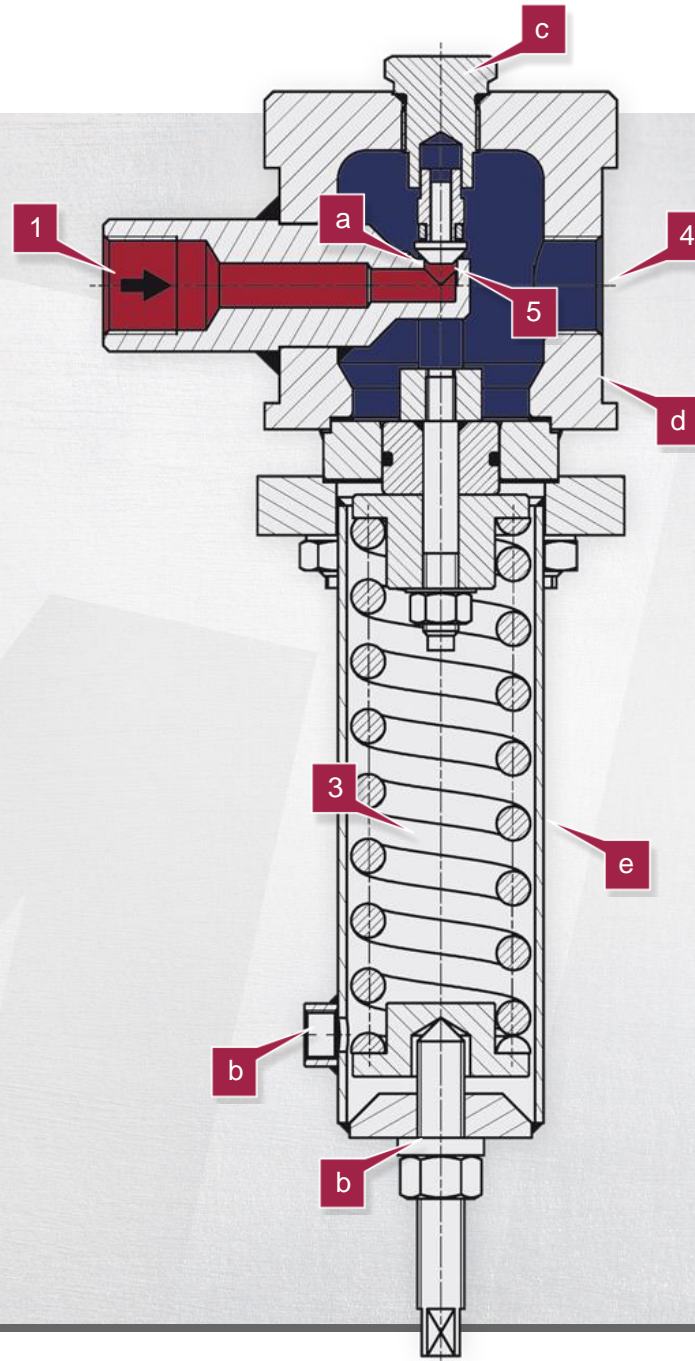
Vielfältige Anschlussmöglichkeiten: DIN-, ANSI- oder JIS-Flansche, Schweissenden ...

Baulänge variabel, keine Adapter oder Passstücke nötig

4

Hohe Druckreduzierung in einer Stufe möglich

5



Optionen

Ventilkegel und Sitz gepanzert

Für höhere Druckgefälle geeignet

a

Leckleitungsanschluss und Stellschraubenabdichtung

BGV konform einsetzbar für brennbare und gefährliche Medien

b

Manometeranschluss

c

Sonderwerkstoffe möglich: in Duplex, Superduplex, Hastelloy® und Titan lieferbar

d

Lieferung nach NACE möglich

e

Vordruck

Hinterdruck