

# Benefits – Start-up bleeding and venting valve EB 3.50

Large seat surface, soft seal  
High bleeding and venting performance, tight valve closure

1

Sturdy valve mechanism  
Low maintenance

2

Internal parts and float resistant to pressure and corrosion, made of stainless steel (1.4404 / 316L)  
Long operational lifespan

3

Various connection possibilities: aseptic flanges, DIN or ANSI flanges, welding ends ...  
No adapters or fitting pieces required

4

Compact design

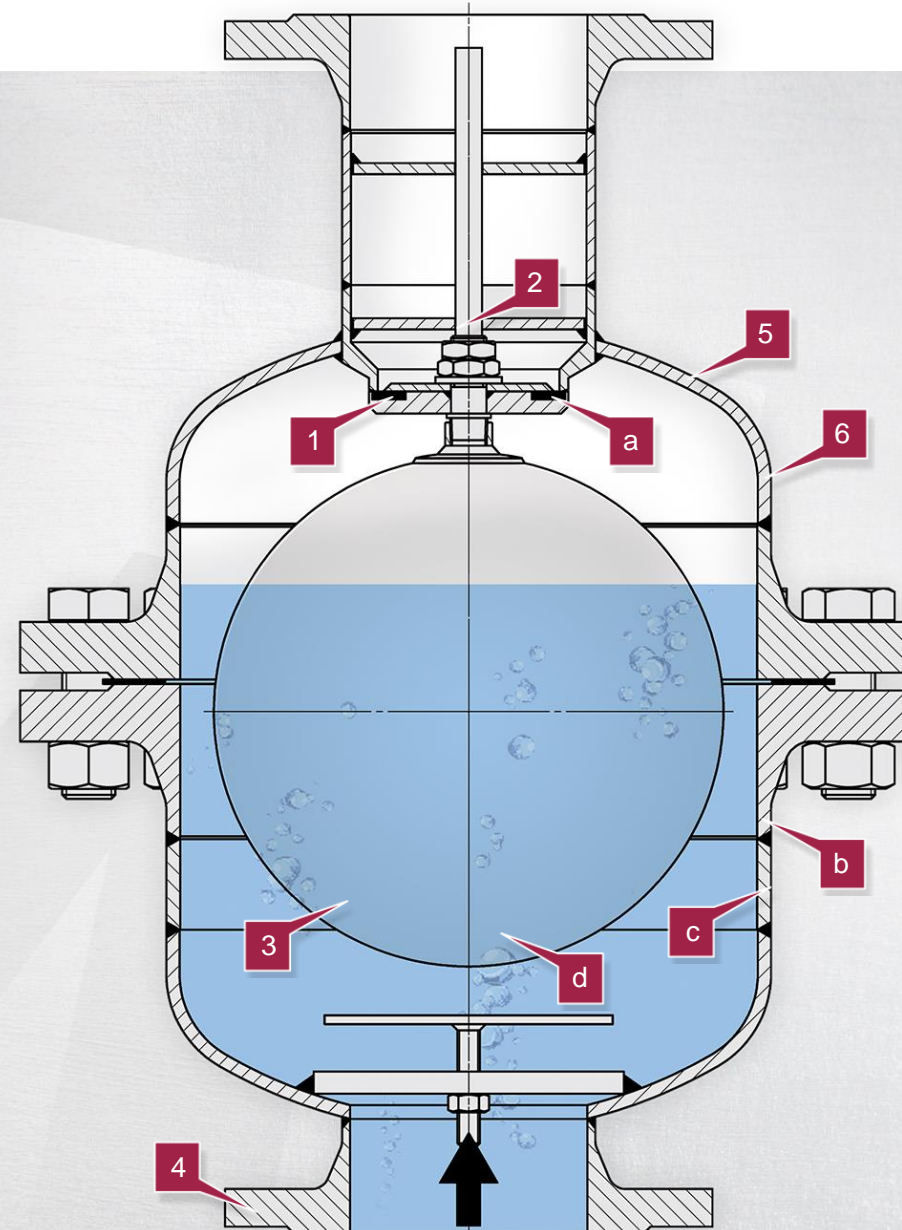
Minimum space required, easy transport

5

Deep-drawn version possible

Good price-performance ratio

6



## Options

Optional elastomer selection

Oil- and gasoline-resistant

a

Body made of stainless steel (1.4404 / 316L)

b

Special coating

Suitable for corrosive fluids

c

Float adapted to medium density

Application in petrochemistry possible

d

# Vorteile – Be- und Entlüfter für Anfahrbetrieb EB 3.50

Große Sitzfläche,  
Weichdichtung  
Hohe Be- und  
Entlüftungsleistung,  
dichter Ventilabschluss 1

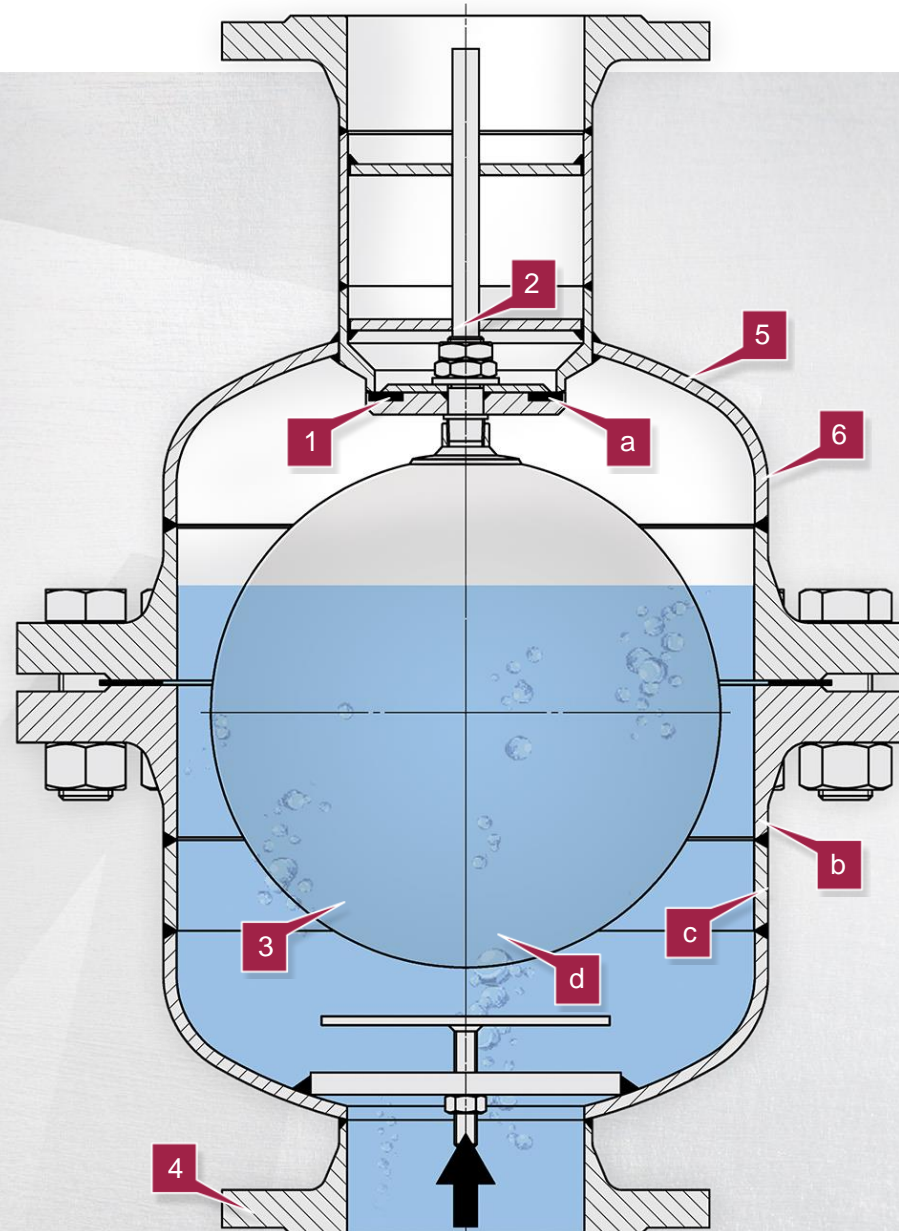
Robuste Ventilmechanik  
Wartungsarm 2

Innenteile und Schwimmer  
druck- und korrosionsfest  
aus Edelstahl (1.4404 / 316L) 3  
Lange Lebensdauer

Vielfältige Anschlussmöglich-  
keiten: Aseptikflansche, DIN-  
oder ANSI-Flansche,  
Schweißenden ...  
Keine Adapter oder Pass-  
stücke nötig 4

Kompakte Bauform  
Geringer Platzbedarf,  
einfacher Transport 5

Tiefgezogene Variante möglich  
Gutes Preis-Leistungs-  
verhältnis 6



## Optionen

Optionale Elastomere  
Öl- und Benzinbeständig a

Gehäuse aus  
Edelstahl (1.4404 / 316L) b

Besondere Beschichtungen  
Für aggressive Flüssig-  
keiten geeignet c

Schwimmer an die Dichte  
des Mediums angepasst  
Einsatz in Petrochemie  
möglich d